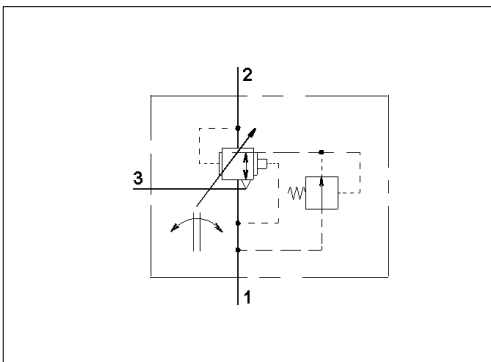
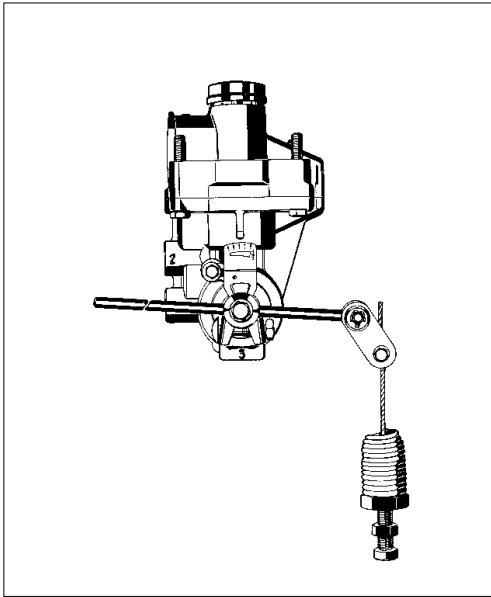


Automatischer Bremskraftregler

Load Sensing Valve

475 713



Zweck:

Automatische Regelung der Bremskraft von Druckluftbremszylindern in Abhängigkeit vom Beladungszustand des Fahrzeuges.

Einbauempfehlung:

Der ALB-Regler ist senkrecht mit der Entlüftung 3 nach unten weisend einzubauen. Das Verbindungsseil und Federungskörpers müssen senkrecht verlaufen. Zur Befestigung dienen mindestens zwei der vier Verbindungsschrauben der Gehäuseteile.

Purpose:

The automatically control braking force in compressed air chambers as a function of the loading condition of the vehicle

Installation Requirement:

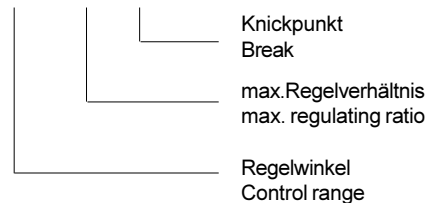
The valve must be installed vertically with exhaust 3 on the upper side. The spring cable unit must be vertical. Mounting is accomplished using at least two of the four assembling screws provided.

Technische Daten / Technical Data:

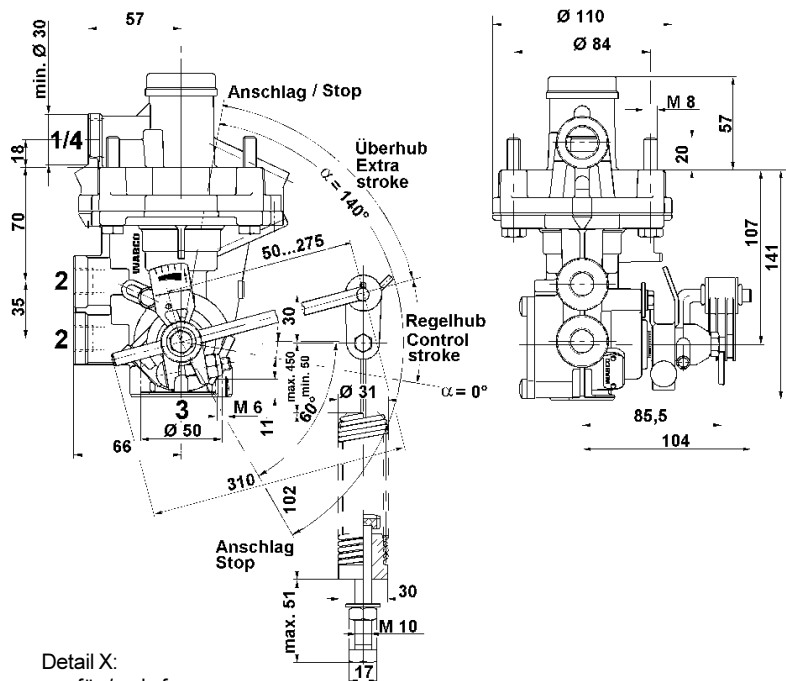
Betriebsdruck Operating Pressure	max. 10 bar
Zulässiges Medium Permissible Medium	Luft / air
Therm. Anwendungsbereich Operating temperature range	-40°C bis/to +80°C

Erläuterungen / Explanations:

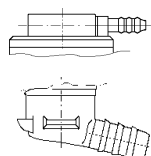
Bestellnummer Part Number	Charakteristik / Characteristic
475 713 000 0	
34°30'	1:8, 0,5 dynamisch / dynamical ohne Hebel / without lever



Einbaumaße / Installation:



Detail X:
nur für / only for:
475 713 505 0



Anschlüsse / Ports:

1/4 = M 22x1,5 Energiezufuß / Energy supply
2 = M 16x1,5 Energieabfuß / Energy delivery
3 = - *) Entlüftung / Exhaust

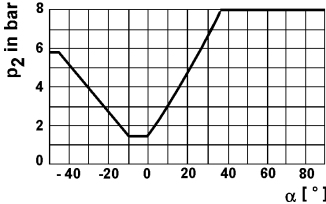
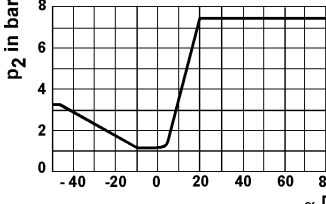
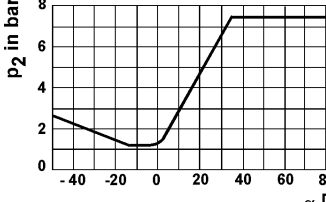
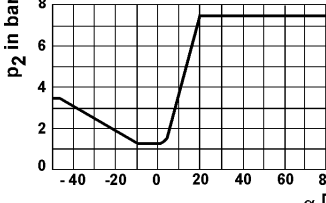
*) Abweichungen siehe Detail X
*) For deviations see Detail X

4

Automatischer Bremskraftregler

Load Sensing Valve

475 713

Bestellnummer Part Number	Charakteristik / Characteristic			
475 713 000 0				
	34°30'	1:8	0,5	dynamisch/dynamical ohne Hebel / without lever
475 713 500 0				
	20°	1:8	0,4	statisch/statical Hebel / lever: 475 713 710 2
475 713 501 0				
	33°	1:8	0,4	statisch/statical Hebel / lever: 475 713 710 2
475 713 505 0				
	20°	1:8	0,4	statisch/statical Hebel / lever: 475 713 710 2