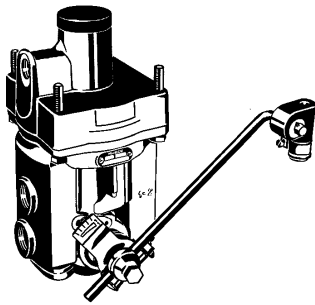


ALB-Anhänger- Bremsventil

Load Sensing Relay Emergency Valve

475 712



Technische Daten / Technical Data:

Betriebsdruck Operating Pressure	max. 10 bar
Zulässiges Medium Permissible Medium	Luft / air
Therm. Anwendungsbereich Operating temperature range	-40°C bis/to +80°C

Erläuterungen / Explanations:

Bestellnummer Part Number	Charakteristik / Characteristic	Anschlüsse Ports	Bemerkungen Comments
475 712 000 0		1= M 16x1,5 1-2= M 22x1,5 2(s)= M 22x1,5 2(u)= M 16x1,5 3= - 4= M 16x1,5	
	20° 1:8 0,4 Hebel / lever: 475 712 710 2		

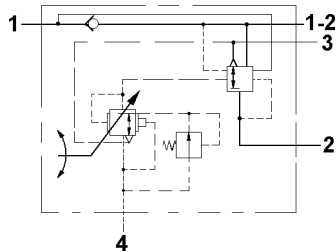
Knickpunkt
Break

max.Regelverhältnis
max. regulating ratio

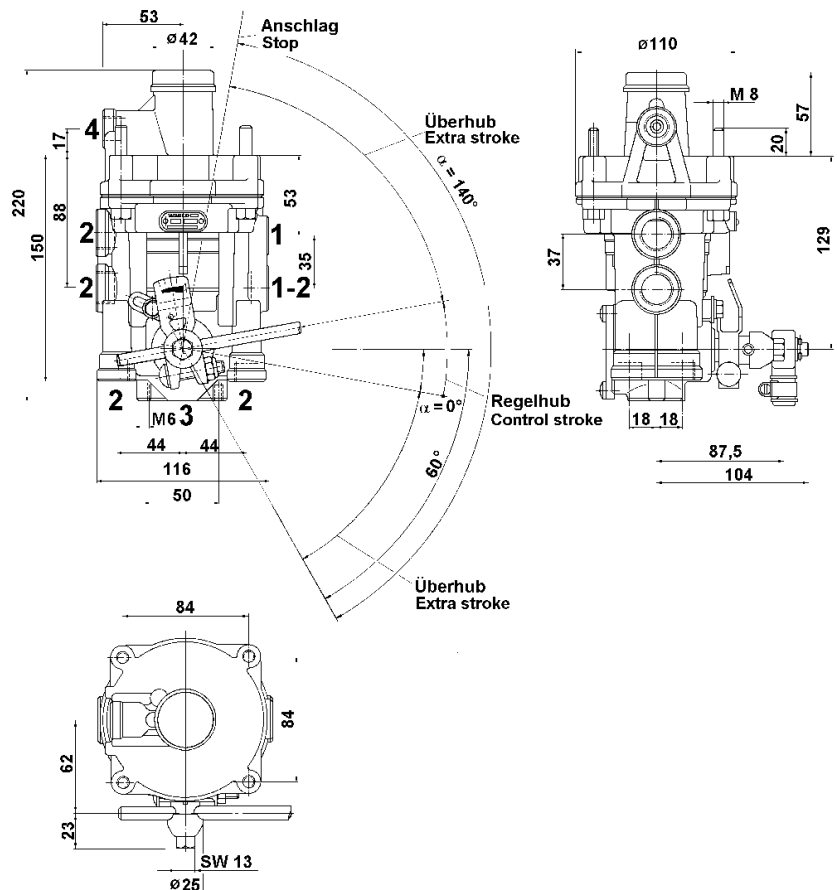
Regelwinkel
Control range

seitlich
lateral

unten
upper



Einbaumaße / Installation:



Zweck:

Automatische Regelung der Bremskraft in Abhängigkeit vom Beladungszustand des Fahrzeuges durch den integrierten ALB-Regler. Das ALB-Anhänger-Bremsventil ist speziell für Sattelanhänger mit mehreren Achsen ausgelegt.

Einbauempfehlung:

Das ALB-Anhänger-Bremsventil ist senkrecht mit der Entlüftung 3 nach unten weisend einzubauen. Zur Befestigung dienen mindestens zwei der vier verlängerten Gehäuseschrauben M8.

Purpose:

The automatically control braking force in response to the vehicle load corresponds to the integrated ALB controlling. The Load Sensing Relay Emergency Valve is specified for semi-trailer.

Installation Requirement:

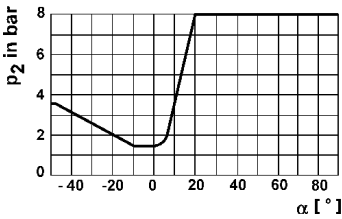
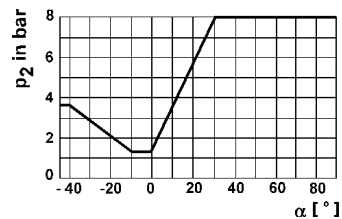
The valve must be installed vertically with exhaust 3 on the upper side. Mounting is accomplished using at least two of the four assembling screws provided.

4

ALB-Anhänger- Bremsventil

Load Sensing Relay Emergency Valve

475 712

Bestellnummer Part Number	Charakteristik / Characteristic	Anschlüsse Ports	Bemerkungen Comments
475 712 000 0	 <p>$p_1 \geq p_4 = 8 \text{ bar}$</p>	1= M 16x1,5 1-2= M 22x1,5 2(s)= M 22x1,5 2(u)= M 16x1,5 3= - 4= M 16x1,5	
	20° 1:8 0,4 Hebel / lever: 475 712 710 2		
475 712 004 0	 <p>$p_1 = p_4 = 8 \text{ bar}$</p>	1= M 16x1,5 1-2= M 22x1,5 2(s)= M 22x1,5 2(u)= M 16x1,5 3= - 4= M 16x1,5	
	30° 1:8 0,4 Hebel / lever: 475 713 710 2		