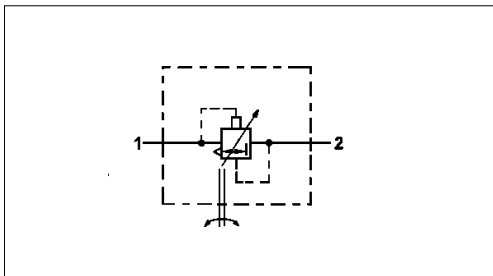
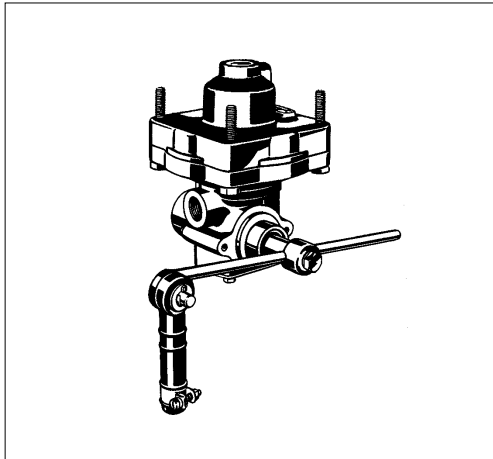


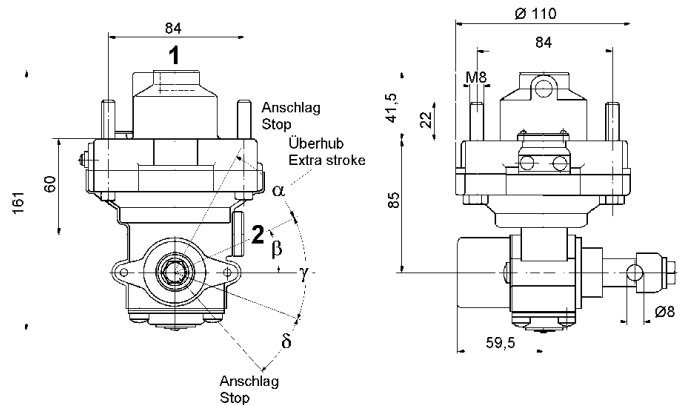
Automatischer Bremskraftregler

Load Sensing Valve

475 703



Einbaumaße / Installation:



Anschlüsse / Ports:

- 1 = M 16x1,5 Energiezufuß / Energy supply
- 2 = M 16x1,5 Energieabfuß / Energy delivery

Zweck:

Automatische Regelung der Bremskraft in Abhängigkeit von der Federdurchbiegung und damit vom Beladungszustand des Fahrzeuges.

Einbauempfehlung:

Das Gerät ist senkrecht einzubauen. An Zur Befestigung dienen zwei der vier Verbindungsschrauben der Gehäuseteile.

Purpose:

To automatically control braking force in response to the amount of suspension spring deflection caused by the vehicle load.

Installation Requirement:

The valve must be installed vertically. Mounting is accomplished using at least two of the four assembling screws provided.

Technische Daten / Technical Data:	
Betriebsdruck Operating Pressure	max. 8 bar
Zulässiges Medium Permissible Medium	Luft / air
Regelverhältnis Regulating ratio	max 1 : 4
Therm. Anwendungsber. Oper. temperature range	-40°C bis/to +80°C

Bestellnummer Part Number	α	β	γ	δ	Draufsicht Plan view	Bemerkung Comments
	in °					
475 703 000 0	50	30	60	30		
475 703 001 0	50	30	60	30		