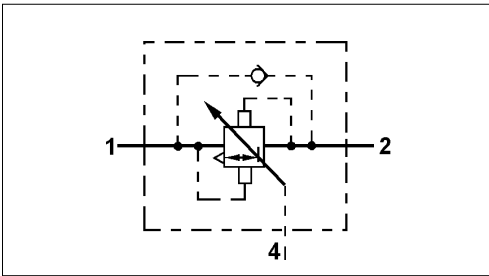
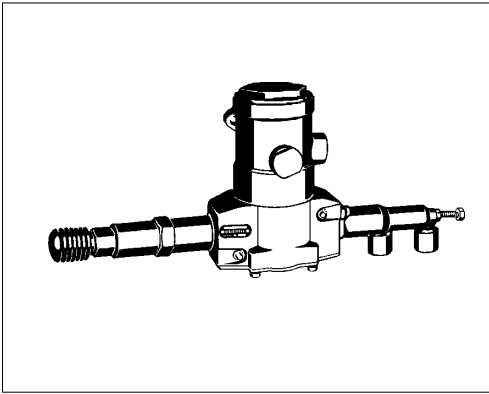


Automatischer Bremskraftregler

Load Sensing Valve

475 700
Teil 2 / Part 2



Zweck und Einbauempfehlung:
Siehe 475 700 Teil 1 / Part 1

Purpose and Installation Requirement:
See 475 700 Teil 1 / Part 1

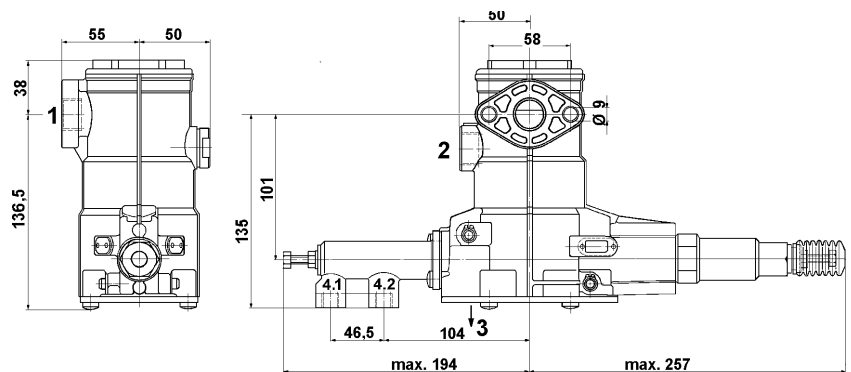
Universal-Ausführung 475 700 320 0:
Sollte unter den zur Auswahl stehenden Bremskraftreglern kein passender zu finden sein, so kann auf die Abwandlung 475 700 320 0 zurückgegriffen werden. Dieses Gerät ist eine Universal-Ausführung und kann allen hier aufgeführten Brems- und Steuerdruck-Kombinationen angepaßt werden. Zur Ermittlung der Einstelldaten kann von unserer Abt.S-TI Tel. (0511) 922 1688 Nomogramm (Bestellnummer 475 700 905 3) bezogen werden.

Universal-Type 475 700 320 0:
If none of the automatic load sensing valves shown are suitable, refer to modification 475 700 320 0. That valve is a universal version and can be adapted to all brake and control pressure combinations which are shown here. If the original factory setting of the valve does not correspond to the application requirements, the valve may be adjusted to the required pressure value with the help of adjusting screws and the supplied modification set. A nomograph (No. 475 700 905 3) may be obtained from Wabco Service Department Dept. ST-I Tel. (0511) 922 1688.

Technische Daten / Technical Data:

Betriebsdruck Operating Pressure	Bremsdruck Service Pressure	max. 10 bar
	Steuerdruck Control Pressure	max. 8 bar
Zulässiges Medium Permissible Medium	Luft / air	
Therm. Anwendungsbereich Operating temperature range	-40°C bis/to +80°C	

Einbaumaße / Installation:



Anschlüsse / Ports:

- 1 = M 22x1,5 Energiezufuß / Energy supply
- 2 = M 22x1,5 Energieabfuß / Energy delivery
- 41/42 = M 12x1,5 Steueranschluß / Control port

Bestellnummer Part Number	p1	Fahrzeug leer Vehicle empty		Fahrzeug beladen Vehicle laden	
		p41,42	p2	p41,42	p2
in bar					
475 700 320 0	6	0,7	2,2	4,25	6
475 700 338 0	6	0,6	1,7	6	6
475 700 398 0	6	1	2,6	4,3	6