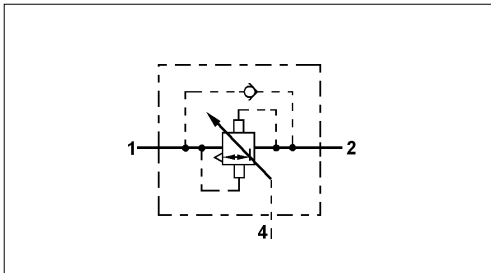
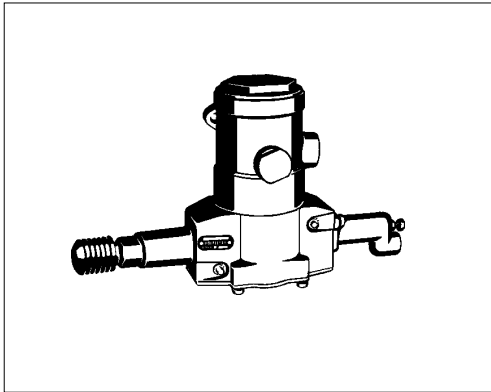


Automatischer Bremskraftregler

Load Sensing Valve

475 700
Teil 1/ Part 1



Universal-Type 475 700 220 0:

If none of the automatic load sensing valves shown are suitable, refer to modification 475 700 220 0. That valve is a universal version and can be adapted to all brake and control pressure combinations which are shown here. If the original factory setting of the valve does not correspond to the application requirements, the valve may be adjusted to the required pressure value with the help of adjusting screws and the supplied modification set. A nomograph (No. 475 700 905 3) may be obtained from Wabco Service Department Dept. ST-I Tel. (0511) 922 1688.

Technische Daten / Technical Data:		
Betriebsdruck Operating Pressure	Bremsdruck Service Pressure	max. 10 bar
	Steuerdruck Control Pressure	max. 8 bar
Zulässiges Medium Permissible Medium	Luft / air	
Therm. Anwendungsbereich Operating temperature range	-40°C bis/to +80°C	

Zweck:

Automatische Regelung der Bremskraft von Druckluftbremszylindern an luftgefederten Achsen in Abhängigkeit vom Luftfederbalgdruck und damit vom Beladungszustand des Fahrzeuges.

Einbauempfehlung:

Das Gerät ist mit 2 Schrauben M 8 im Fahrzeug zu befestigen, daß die Entlüftung (3) nach unten zeigt

Purpose:

The automatically control braking force on the air brake chambers of vehicles with air suspended axles. Automatic control is dependent upon the air bag pressure which corresponds to the vehicle load.

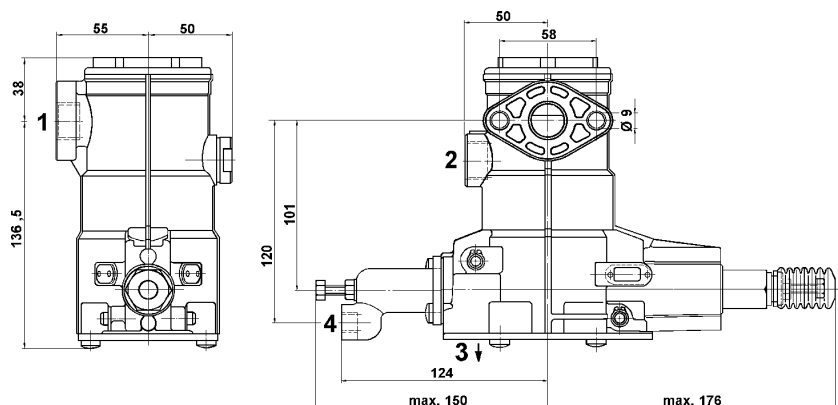
Installation Requirement:

The valve must be installed vertically with the exhaust port (3) facing downwards. Mounting is accomplished with two M 8 screws.

Universal-Ausführung 475 700 220 0:

Sollte unter den zur Auswahl stehenden Bremskraftreglern kein passender zu finden sein, so kann auf die Abwandlung 475 700 220 0 zurückgegriffen werden. Dieses Gerät ist eine Universal-Ausführung und kann allen hier aufgeführten Brems- und Steuerdruck-Kombinationen angepaßt werden. Zur Ermittlung der Einstelldaten kann von unserer Abt.S-TI Tel. (0511) 922 1688 Nomogramm (Bestellnummer 475 700 905 3) bezogen werden.

Einbaumaße / Installation:



Anschlüsse / Ports:

- 1 = M 22x1,5 Energiezufuß / Energy supply
- 2 = M 22x1,5 Energieabfuß / Energy delivery
- 4 = M 12x1,5 Steueranschluß / Control port

Bestellnummer Part Number	p1	Fahrzeug leer Vehicle empty		Fahrzeug beladen Vehicle laden	
		p4	p2	p4	p2
		in bar			
475 700 120 0	6	1,8	2,6	5	6
475 700 122 0	6	1	1,75	4,6	6
475 700 125 0	6	1,8	3,7	5,4	6
475 700 126 0	6	0,5	1,75	4,1	6
475 700 130 0	6	2,2	3,4	5,1	6
475 700 220 0	6	0,7	2,2	4,25	6

4