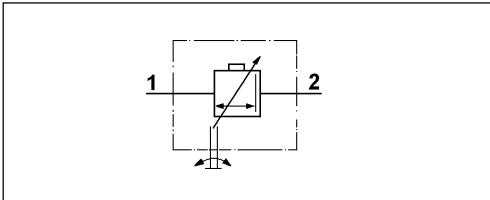


Bremskraftregler

Load Apportioning Valve

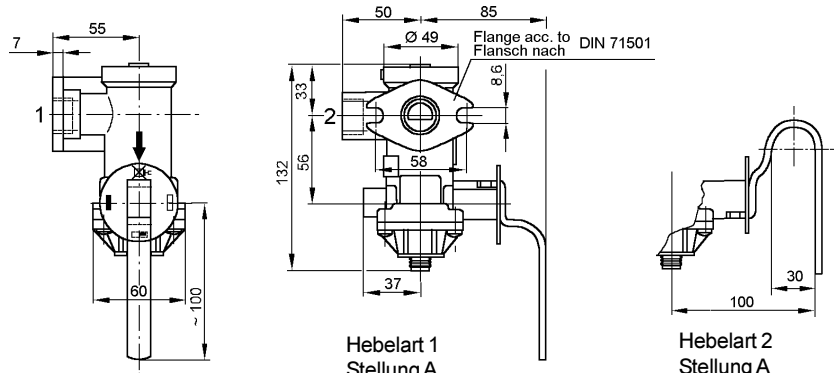
475 604



Technische Daten / Technical Data:

Betriebsdruck Operating pressure	max. 10 bar
Zulässiges Medium Permissible medium	Luft / air
Thermischer Anwendungsbereich Operating temperature range	-40°C bis / to +80°C

Einbaumaße / Installation:



Hebelart 1
Stellung A
Variant of lever 1
Position A

Hebelart 2
Stellung A
Variant of lever 2
Position A

Flanschdichtung: 897 010 300 4
Flange sealing: 897 010 300 4

Die Hebelstellung "B" ist um 180° versetzt montiert
The position of lever "B" is mounted turned by 180°

Zweck:

Regulierung der Bremskraft von Anhänger-Bremszylindern in Abhängigkeit vom eingestellten Beladungszustand.

Einbauempfehlung:

Der Regler wird an das Anhänger-Bremsventil mit der Dichtung 897 010 300 4 angeflanscht

Purpose:

Regulating the brake line pressure on a trailer in proportion to the load being carried.

Installation Requirements:

The load apportioning valve should be flanged directly at relay emergency valve with sealing 897 010 300 4.

Anschlüsse / Ports:

- 1(S) = M 22x1,5 Energiezufuß / Energy supply
- 2(Z) = M 22x1,5 Energieabfluß / Energy delivery

Bestellnummer Part Number	Bremszylinderdruck in Hebelstellung Pressure of brake cylinder at position of lever								Hebel / lever	
	Einstellbereich / Range of adjustment						Eingestellt auf fixed setting at		Stellung Position	Bauart Variant
	Lösen Release	Leer Empty	1/4	1/2	3/4	Voll-Last Fully loaden	Leer Empty	1/2		
	in bar									
475 604 010 0	0	0,8...2,2	-	2,8...3,7	-	p1	1,6 _{-0,2}	3,4 _{-0,2}	A	1
475 604 011 0	0	1,4...2,8	-	3,4...4,3	-	p1	2,1 _{-0,2}	4,0 _{-0,2}	A	1
475 604 012 0	-	0,8...2,2	-	2,8...3,7	-	p1	1,6 _{-0,2}	3,4 _{-0,2}	B	1
475 604 013 0	-	1,4...2,8	-	3,4...4,3	-	p1	2,1 _{-0,2}	4,0 _{-0,2}	B	1
475 604 041 0	0	1,4...2,8	-	3,4...4,3	-	p1	2,1 _{-0,2}	4,0 _{-0,2}	B	2
475 604 043 0	-	1,4...2,8	-	3,4...4,3	-	p1	2,1 _{-0,2}	4,0 _{-0,2}	A	2
475 604 050 0	0	0,8...1,7	-	2,8...3,7	-	4,8...5,5	1,4...1,6	3,2...3,4	A	1
475 604 110 0	0	0,7...1,2	1,7±0,3	2,8...3,5	4,1±0,3	p1	0,8	2,8	A	1
475 604 112 0	-	0,7...1,2	1,7±0,3	2,8...3,5	4,1±0,3	p1	0,8	2,8	B	1
475 604 121 0	0	1,3...1,8	-	2,0...2,5	4,2±0,3	p1	1,5	2,2	A	1