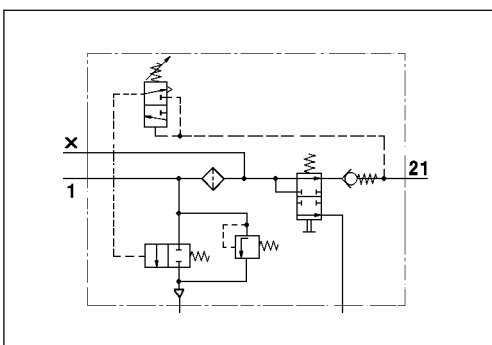


Druckregler

Combined Unloader

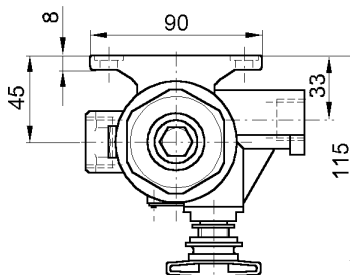
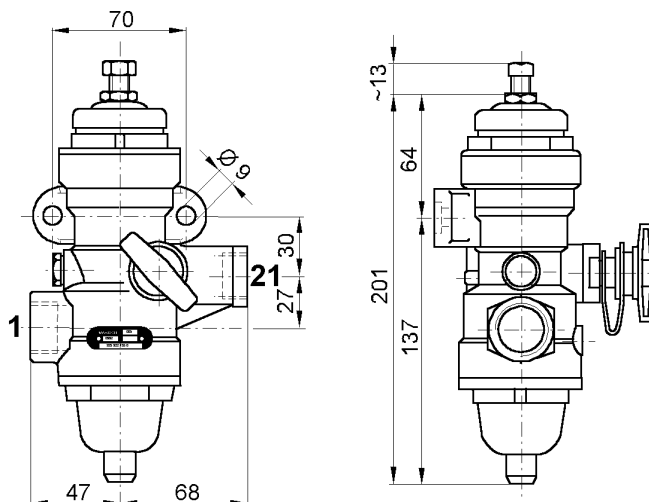
475 304



Technische Daten / Technical Data:

Zulässiges Medium Permissible Medium	Luft / air
Thermischer Anwendungsbereich Operating temperature range	-40°C bis/to +180°C

Einbaumaße / Installation:



Zweck:

Selbsttätiges Regeln des Betriebsdruckes innerhalb einer Druckluftbremsanlage, sowie Sicherung der Rohrleitungen und Ventile vor dem Verschmutzen.

Einbauempfehlung:

Der Druckregler ist so einzubauen, daß die Entlüftung nach unten weist. Die Befestigung erfolgt mit zwei Schrauben M8. Zwischen Kompressor und Druckregler ist zur Abkühlung der erhitzten Druckluft eine Rohrleitung 18 x 1,5 von 1,5 bis 2 m Länge, ggf. in Form einer Wendel, vorzusehen, so daß die Luftstromtemperatur im Eintrittsstutzen des Druckreglers nicht mehr als +150°C beträgt.

Purpose:

Automatic governing of the service pressure inside an air braking system as well as protecting the pipes and valves against contamination.

Installation Requirements:

The unloader valve should be installed so that the exhaust points downwards. Mounting is accomplished with two M8 screws. A 18 x 1.5 pipe, 1.5 to 2 m length (possibly in the form of a coil) should be provided between air compressor and unloader valve, so that the air inlet temperature of the unloader valve does not exceed +150°C.

Anschlüsse / Ports:

- 1 = M 22x1,5 Energiezufuß
Energy supply
- 21 = M 22x1,5 Energieabfuß
Energy delivery

Bestellnummer Part Number	Abschaltdruck Cut-Out pressure	Schaltspanne Operating range	Einstellbereich Range of adjustment		Öffnungsdruck des Sicherheitsventil Operating pressure of safety valve	Anschluß 1 Port 1
			in bar			
475 304 200 0	5,3	0,4	5,3 bis/to 5,6		10	M 26x1,5
475 304 201 0	7,3	0,7	7,3 bis/to 7,5		11	M 26x1,5
475 304 204 0	8,0	0,7	8,0 bis/to 9,0		11	M 26x1,5
475 304 251 0	7,3	0,7	7,3 bis/to 7,5		11	M 22x1,5
475 304 256 0	8,5	0,7	8,0 bis/to 9,0		11	M 22x1,5