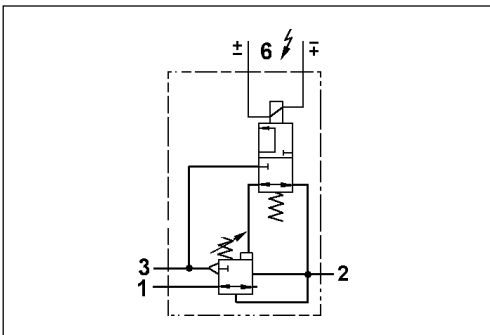


Regelventil

Control Valve

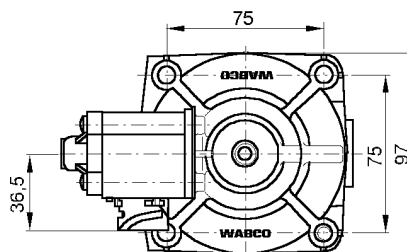
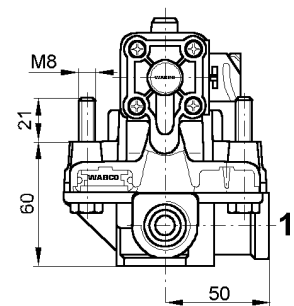
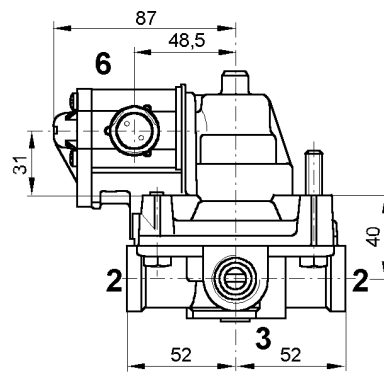
475 020



Technische Daten / Technical Data:

Betriebsdruck Operating Pressure	max. 13 bar
Nennspannung Nominal voltage	24 V
Zulässiges Medium Permissible Medium	Luft / air
Thermischer Anwendungsbereich Operating temperature range	-40°C bis/to +80°C
Stromart Current	Gleichstrom D.C.
Betriebsart Operation	Dauerbetrieb Continuous operation

Einbaumaße / Installation:



Anschlüsse / Ports:

- 1 = Energiezufuß / Energy supply
- 2 = Energieabfuß / Energy delivery
- 6 = Elt. Steueranschluß
Electrical Control
1A 2.1-Sn/k2 (DIN 72585)

Zweck:

Begrenzung des Ausgleichsdrucks bei Bedarf auf den eingestellten Druck durch Anlegen der Gleichspannung über den dafür vorgesehenen Stecker.

Einbauempfehlung:

Zur Befestigung des Ventils dienen die Gehäuseverbindungs-schrauben

Purpose:

Limiting of output pressure if necessary to a pressure specified by the setting, effected by application of D.C. voltage at the connector provided.

Installation Requirements:

For fastening the valve, use assembling screws M8.

Bestellnummer Part Number	P1	P2	ΔP	Anschlüsse Ports 11+2	Charakteristik / Characteristic
	in bar				
475 020 001 0	10,2	4,9	0,4	M 22x1,5 Voss	
475 020 002 0	10,2	5,2	0,4		
475 020 003 0	10,2	5,5	0,4		
475 020 004 0	10,2	4,6	0,4		
475 020 005 0	10,2	4,1	0,4		
475 020 011 0	8,5	5,0	0,3	M 22x1,5	
475 020 012 0	8,5	6,0	0,2		