

Druckbegrenzungsventil

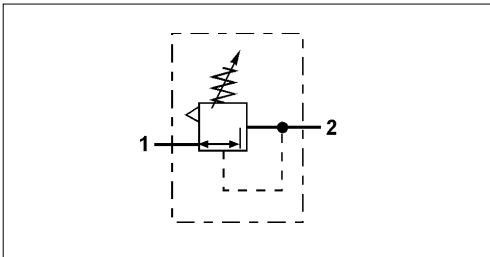
Pressure Limiting Valve

475 019

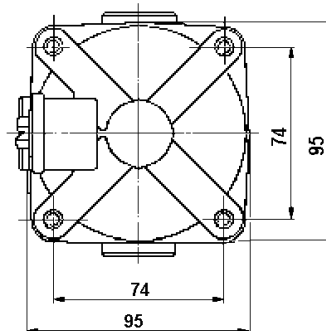
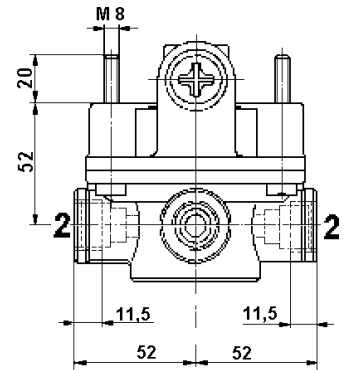
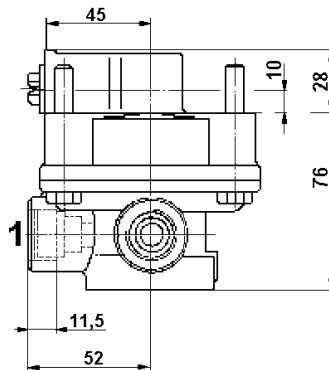


Technische Daten / Technical Data:

Bestellnummer Part Number	475 019 000 0
Ausgest. Druck p2 bei eingest. Druck p1 Output pressure p2 at input pressure p1	0,5 bar bei/at 12,0 bar
Betriebsdruck Operating Pressure	max. 12 bar
Zulässiges Medium Permissible Medium	Luft / air
Therm. Anwendungsbereich Operating temperature range	-40°C bis/to +80°C



Einbaumaße / Installation:



Zweck:

Sicherung vom Restdruck der Luftfederbälge.

Einbauempfehlung:

Das Druckbegrenzungsventil ist senkrecht einzubauen. Zur Befestigung dienen mindestens zwei der vier verlängerten Gehäuseschrauben M8.

Purpose:

To maintain residual stress of air suspensions bellows.

Installation Requirement:

The valve must be installed vertically. Mounting is accomplished using at least two of the four assembling screws M8 provided.

Anschlüsse / Ports:

- 1 = M 22x1,5 Voss Energiezufluß
Energy supply
- 2 = M 22x1,5 Voss Energieabfluß
Energy delivery