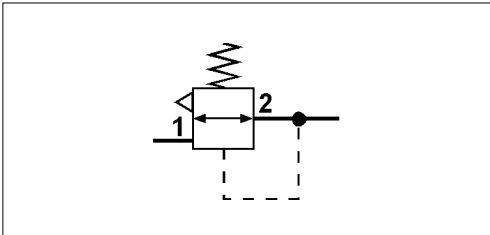


# Druckbegrenzungsventil

## Pressure Limiting Valve

475 015



**Zweck:**  
Begrenzung des Ausgangsdrucks.

**Einbauempfehlung:**  
Das Gerät ist senkrecht, mit der Entlüftung nach unten weisend, einzubauen. Zur Befestigung ist die Gehäusebohrung  $\varnothing$  8,2 mm zu verwenden.

**Purpose:**  
To maintain a limited constant pressure output.

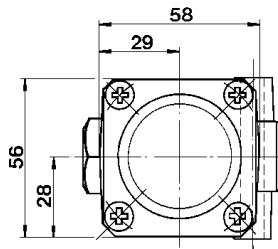
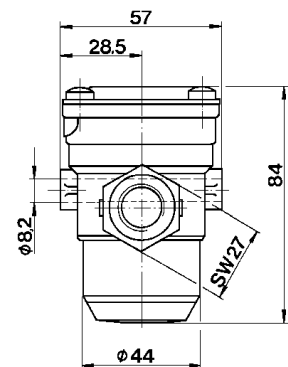
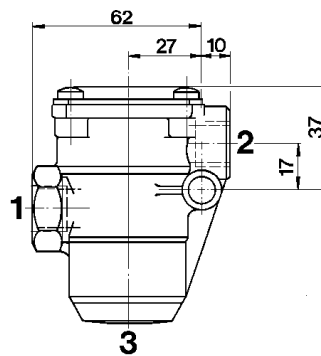
**Installation Requirement:**  
The valve may be installed with the exhaust port pointing downwards. Mounting is accomplished by using hole diameter 8,2 mm of case.

### Technische Daten / Technical Data:

Betriebsdruck Operating Pressure	siehe Tabelle see table
Zulässiges Medium Permissible Medium	Luft / air
Therm. Anwendungsbereich Operating temperature range	-40°C bis/to +80°C *)
Nennweite Nominal diameter	$\varnothing$ 10 mm

\*) Abweichungen siehe Bemerkungen  
\*) For deviation see comments

### Einbaumaße / Installation:



### Anschlüsse / Ports:

- 1 = M 16x1,5 Energiezufuß  
Energy supply
- 2 = M 16x1,5 Energieabfuß  
Energy delivery

Bestellnummer Part Number	p1 max in bar	p2 bei/at p1 in bar	Sicherheitsdruck Safety pressure = p2 +	Einstellbereich Range	Bemerkungen Comments
475 015 001 0	20 / 10 *)	7,4 bei/at 16,0	2,5 bar	A	
475 015 003 0	10	1,2 bei/at 8,0	1,8 bar	B	
475 015 004 0	10	3,5 bei/at 8,0	2,1 bar	C	
475 015 005 0	20 / 10 *)	8,0 bei/at 12,0	2,5 bar	A	
475 015 007 0	10	1,3 bei/at 8,0	1,7 bar	B	
475 015 009 0	20 / 10 *)	5,3 bei/at 8,0	2,3 bar	A	
475 015 015 0	10	4,0 bei/at 10,0	2,3 bar	C	
475 015 020 0	20 / 12 *)	10,0 bei/at 16,0	3,0 bar	D	
475 015 031 0	20 / 10 *)	7,5 bei/at 11,0	2,5 bar	A	
475 015 032 0	20 / 10 *)	11,0 bei/at 12,5	3,0 bar	-	
475 015 036 0	20 / 10 *)	6,7 bei/at 11,0	2,5 bar	A	
475 015 037 0	20 / 10 *)	9,5 bei/at 11,0	3,0 bar	D	
475 015 039 0	20 / 10 *)	8,5 bei/at 11,0	2,5 bar	D	
475 015 045 0	20 / 10 *)	7,0 bei/at 11,0	2,5 bar	A	
475 015 048 0	20 / 10 *)	7,0 bei/at 11,0	2,5 bar	A	wie 045 0, jedoch mit Trägerplatte like 045 0, but with carrier plate
475 015 049 0	10	4,5 bei/at 8,0	2,2 bar	C	Therm. Anwendungsber. -30°C bis +80°C Oper. temperature range -30°C to +80°C
475 015 500 0	20 / 10 *)	6,5 bei/at 8,5	2,5 bar	A	
475 015 501 0	20 / 10 *)	6,0 bei/at 8,5	2,5 bar	A	
475 015 502 0	20 / 10 *)	4,8 bei/at 8,0	2,5 bar	A	
475 015 503 0	20 / 10 *)	5,0 bei/at 8,5	2,5 bar	A	
475 015 504 0	20 / 10 *)	7,3 bei/at 8,5	2,5 bar	A	
475 015 510 0	20 / 10 *)	5,7 bei/at 8,0	2,5 bar	A	

\*) p1max = 10 bar, wenn p1 = veränderlich / p1max = 20 bar, wenn p1 unveränderlich

\*) p1max = 10 bar, if p1 = variable / p1max = 20 bar, if p1 = constant

**Bereich für Einstellungen der Varianten (Einstellbereich A):**  
Range of adjusting of Variants (Range A):

