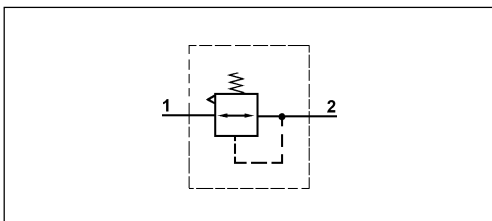


Druckbegrenzungsventil

475 012

Pressure Limiting Valve



Zweck:
Begrenzung des Ausgangsdrucks.

Einbauempfehlung:
Das Gerät ist senkrecht, mit der Einstellschraube nach obenweisend, einzubauen. Zur Befestigung sind 2 Schrauben M8 erforderlich.

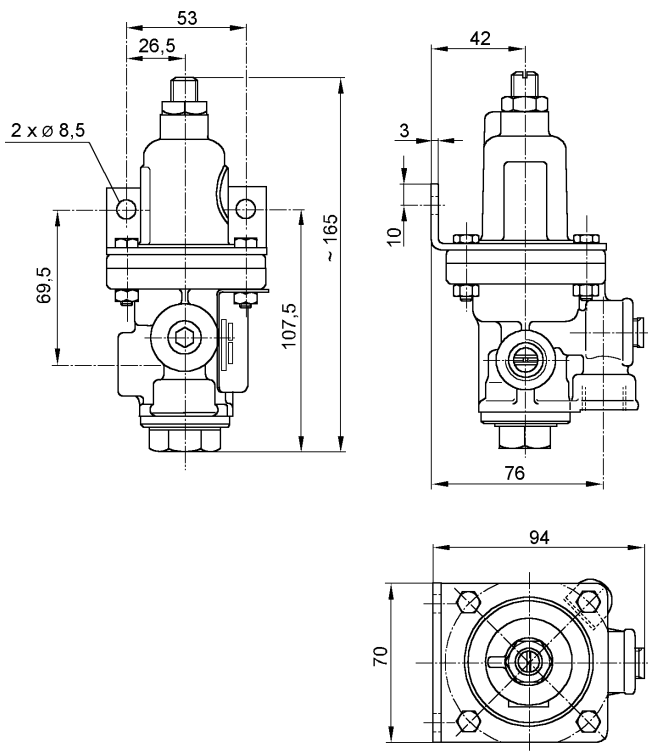
Purpose:
To maintain a limited constant pressure output.

Installation Requirement:
The valve should be mounted with two M8 screws. The adjusting screw must point upwards when installed.

Technische Daten / Technical Data:

Betriebsdruck Operating pressure	max. 14 bar
Einstellung bei $p_1=10$ bar Adjustment at $p_1=10$ bar	siehe Tabelle see table
Thermischer Anwendungsbereich Operating temperature range	-30°C bis / to +80°C
Zulässiges Medium Permissible medium	Luft air

Einbaumaße / Installation:



4

Lage des Befestigungswinkel Position of mounting angle	
A ↓ 'X'	Ansicht X / View X
B ↓ 'X'	Ansicht X / View X

Bestellnummer Part Number	Eingestellt auf adjusted at	Anschlüsse 1/2 Ports 1/2	Befestigung Mounting
475 012 000 0	4,0±0,1	G 3/8"	A
475 012 001 0	8,0±0,1	G 3/8"	A
475 012 002 0	4,0±0+0,2/0	G 3/8"	A
475 012 003 0	6,0±0,1	G 3/8"	A
475 012 004 0	3,5±0,1	G 3/8"	A
475 012 005 0	7,0±0,1	G 3/8"	A
475 012 006 0	6,0±0,1	G 3/8"	B
475 012 007 0	5,0±0,1	G 3/8"	B
475 012 008 0	2,0±0,1	G 3/8"	B
475 012 009 0	6,7±0,1	G 3/8"	B
475 012 010 0	1,5±0,1	G 3/8"	B
475 012 011 0	5,5±0,1	G 3/8"	A
475 012 012 0	0,3±0,1	G 3/8"	A
475 012 013 0	3,0±0,1	G 3/8"	A
475 012 015 0	1,1±0,2	G 3/8"	B
475 012 100 0	7,5±0+0,2/0	M 16x1,5	A