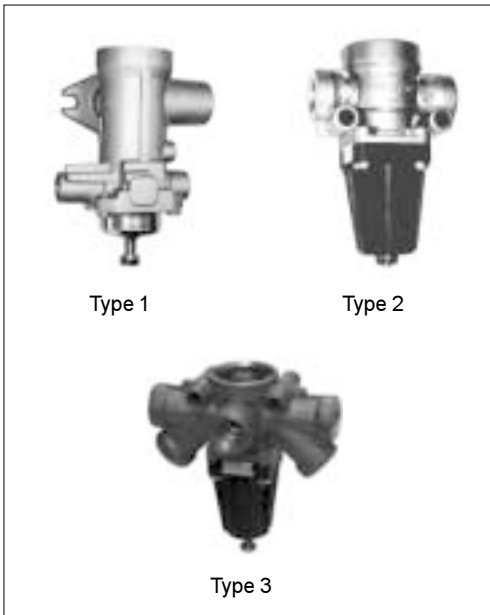


Druckbegrenzungsventil

Pressure Limiting Valve

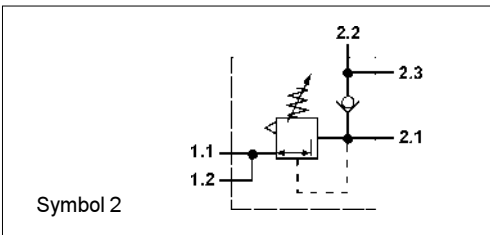
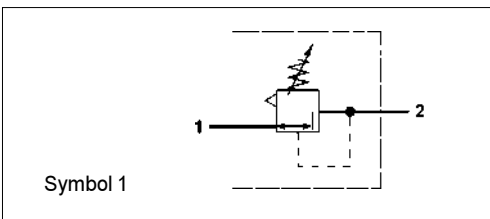
475 010



Type 1

Type 2

Type 3



Zweck:
Begrenzung des Ausgangsdrucks.

Einbauempfehlung:
Das Gerät ist senkrecht, mit der Entlüftung nach unten weisend, einzubauen. Zur Befestigung sind zwei Schrauben M 8 erforderlich.

Durch Verstellen der Justierschraube läßt sich jede Abwandlung des gleichen Einstellbereichs und des gleichen Types herstellen.

Purpose:
To maintain a limited constant pressure output.

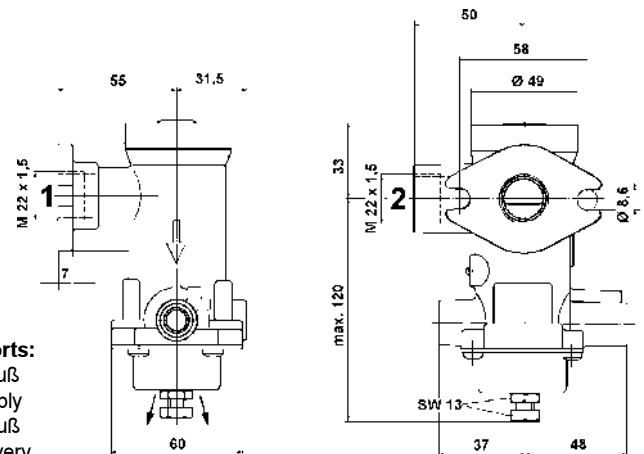
Installation Requirement:
The valve may be installed with the exhaust port pointing downwards. Mounting is accomplished by using 2 screws M 8. By turning the adjuster screw, any variant can be obtained within the same range of adjustment and the same type.

Technische Daten / Technical Data:

Betriebsdruck Operating Pressure	max. 20 bar
Zulässiges Medium Permissible Medium	Luft / air
Thermischer Anwendungsbereich Operating temperature range	-40°C bis/to +80°C

Einbaumaße / Installation:

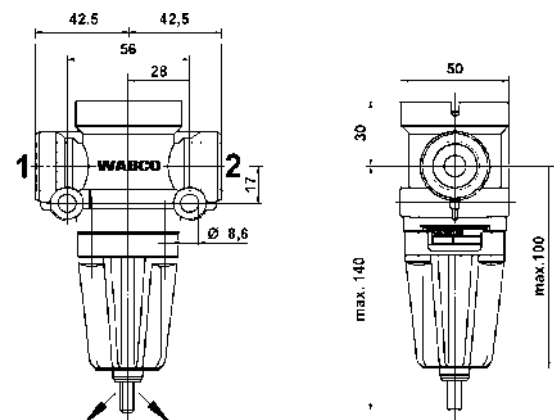
Type: 1



Anschlüsse / Ports:

- 1 = Energiezufuß
Energy supply
- 2 = Energieabfluß
Energy delivery

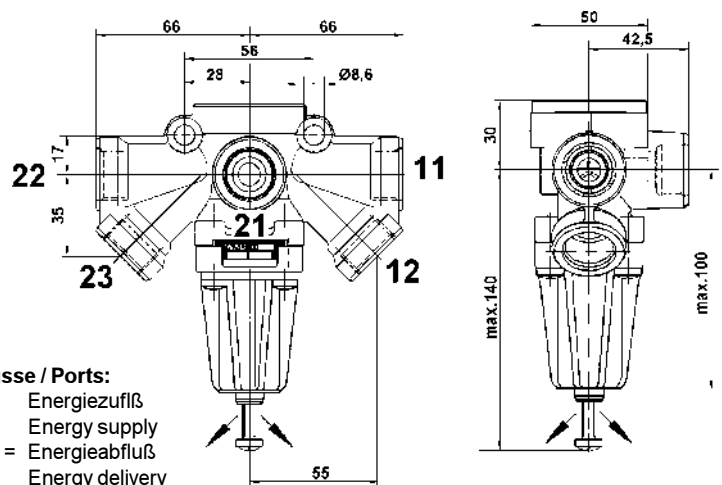
Type: 2



Anschlüsse / Ports:

- 1 = Energiezufuß
Energy supply
- 2 = Energieabfluß
Energy delivery

Type: 3



Anschlüsse / Ports:

- 11,12 = Energiezufuß
Energy supply
- 21,22,23 = Energieabfluß
Energy delivery

TYPE 1					
Bestellnummer Part Number	Symbol	Einstellung Adjustment p2 bei/at p1 in bar	Einstellbereich Range of adjustment in bar	Anschlüsse Ports	Nachfolgegerät Alternative
475 010 000 0	1	7,0 bei/at 10,0	6,0 bis/to 9,0	M 22x1,5	
475 010 001 0	1	5,3 bei/at 7,5	3,5 bis/to 6,0	M 22x1,5	475 010 302 0
475 010 002 0	1	1,8 bei/at 7,5	1,0 bis/to 3,5	M 22x1,5	475 010 303 0
475 010 003 0	1	5,7 bei/at 7,5	3,5 bis/to 6,0	M 22x1,5	475 010 309 0
475 010 004 0	1	6,5 bei/at 12,0	6,0 bis/to 9,0	M 22x1,5	
475 010 005 0	1	8,8 bei/at 16,0	6,0 bis/to 9,0	M 22x1,5	
475 010 006 0	1	8,0 bei/at 12,0	6,0 bis/to 9,0	M 22x1,5	
475 010 007 0	1	2,5 bei/at 7,5	1,0 bis/to 3,5	M 22x1,5	
475 010 008 0	1	3,0 bei/at 7,5	1,0 bis/to 3,5	M 22x1,5	475 010 313 0
475 010 009 0	1	7,5 bei/at 12,0	6,0 bis/to 9,0	M 22x1,5	475 010 304 0
475 010 010 0	1	4,0 bei/at 7,5	3,5 bis/to 6,0	M 22x1,5	475 010 310 0
475 010 011 0	1	3,5 bei/at 8,5	3,5 bis/to 6,0	M 22x1,5	475 010 311 0
475 010 012 0	1	5,5 bei/at 7,5	3,5 bis/to 6,0	M 22x1,5	475 010 312 0
475 010 013 0	1	6,0 bei/at 7,5	6,0 bis/to 9,0	M 22x1,5	475 010 305 0
475 010 014 0	1	7,0 bei/at 15,0	6,0 bis/to 9,0	M 22x1,5	
475 010 015 0	1	7,3 bei/at 10,0	6,0 bis/to 9,0	M 22x1,5	
475 010 016 0	1	1,2 bei/at 7,5	1,0 bis/to 3,5	M 22x1,5	
475 010 017 0	1	0,45 bei/at 9,5	0,2 bis/to 1,0	M 22x1,5	
475 010 021 0	1	5,0 bei/at 9,5	3,5 bis/to 6,0	M 22x1,5	475 010 306 0
475 010 024 0	1	1,4 bei/at 8,0	1,0 bis/to 3,5	M 22x1,5	
475 010 025 0	1	4,0 bei/at 8,0	3,5 bis/to 6,0	M 22x1,5	
475 010 026 0	1	1,8 bei/at 8,0	1,5 bis/to 6,0	M 22x1,5	475 010 307 0
475 010 027 0	1	7,8 bei/at 10,0	6,0 bis/to 9,0	M 22x1,5	475 010 308 0
475 010 033 0	1	4,0 bei/at 8,0	3,5 bis/to 6,0	M 22x1,5	

TYPE 2					
Bestellnummer Part Number	Symbol	Einstellung Adjustment p2 bei/at p1 in bar	Einstellbereich Range of adjustment Diagramm / diagram	Anschlüsse Ports	Nachfolgegerät Alternative
475 010 200 0	1	8,0 bei/at 12,4	III	M 22x1,5	
475 010 300 0	1	8,5 bei/at 10,0	III	M 22x1,5 *)	
475 010 301 0	1	10,0 bei/at 12,5	III	M 22x1,5	
475 010 302 0	1	5,3 bei/at 7,5	II	M 22x1,5	

*) Anschluß 1=Voss / Port 1=Voss

TYPE 2					
Bestellnummer Part Number	Symbol	Einstellung Adjustment p2 bei/at p1 in bar	Einstellbereich Range of adjustment Diagramm / diagram	Anschlüsse Ports	Nachfolgergerät Alternative
475 010 303 0	1	1,8 bei/at 7,5	II	M 22x1,5	
475 010 304 0	1	7,5 bei/at 12,0	III	M 22x1,5	
475 010 305 0	1	6,0 bei/at 7,5	III	M 22x1,5	
475 010 306 0	1	5,0 bei/at 9,5	II	M 22x1,5	
475 010 307 0	1	1,8 bei/at 8,0	II	M 22x1,5	
475 010 308 0	1	7,8 bei/at 10,0	III	M 22x1,5	
475 010 309 0	1	5,7 bei/at 7,5	II	M 22x1,5	
475 010 310 0	1	4,0 bei/at 7,5	II	M 22x1,5	
475 010 311 0	1	3,5 bei/at 8,5	II	M 22x1,5	
475 010 312 0	1	5,7 bei/at 7,5	II	M 22x1,5	
475 010 313 0	1	3,3 bei/at 7,5	II	M 22x1,5	
475 010 314 0	1	7,0 bei/at 10,0	III	M 22x1,5 Voss	
475 010 317 0	1	6,5 bei/at 12,0	III	M 22x1,5 Voss	
475 010 318 0	1	8,0 bei/at 12,0	III	M 22x1,5 Voss	
475 010 322 0	1	4,2 bei/at 8,0	II	M 22x1,5 Voss	
475 010 324 0	1	1,4 bei/at 8,0	I	M 22x1,5 Voss	
475 010 325 0	1	3,5 bei/at 10,0	II	M 22x1,5 Voss	
475 010 326 0	1	8,5 bei/at 12,3	III	M 22x1,5 Voss	

TYPE 3					
Bestellnummer Part Number	Symbol	Einstellung Adjustment p2 bei/at p1 in bar	Einstellbereich Range of adjustment Diagramm / diagram	Anschlüsse Ports	Nachfolgergerät Alternative
475 010 400 0	2	8,0 bei/at 9,8	III	M 22x1,5 Voss	

Einstellbereich / Range of adjustment:

