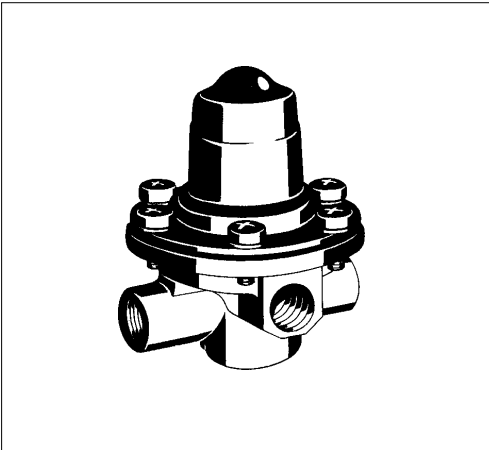


Druckbegrenzungsventil

Pressure Limiting Valve

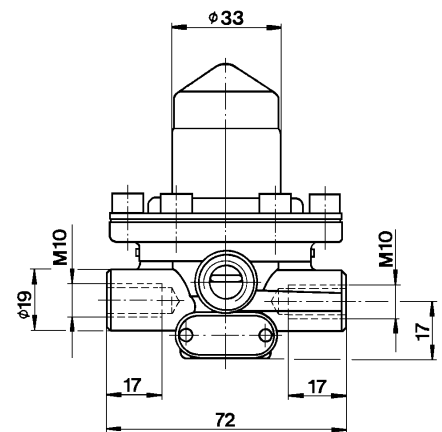
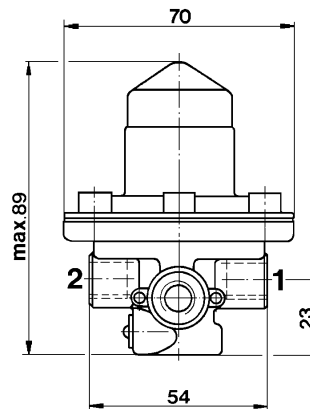
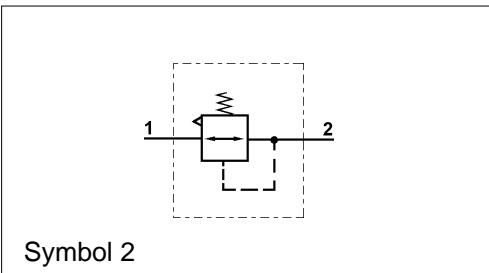
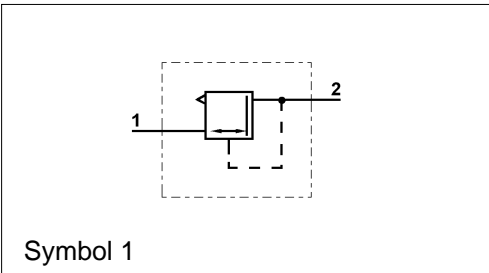
475 009



Technische Daten / Technical Data:

Betriebsdruck Operating Pressure	siehe Tabelle see table
Zulässiges Medium Permissible Medium	Luft / air
Therm. Anwendungsbereich Operating temperature range	-40°C bis/to +80°C
Nennweite Nominal diameter	Ø 4 mm

Einbaumaße / Installation:



Anschlüsse / Ports:

- 1 = M 12x1,5 Energiezufuß / Energy supply
- 2 = M 12x1,5 Energieabfuß / Energy delivery

Zweck:

Begrenzung des Ausgangsdrucks.

Einbauempfehlung:

Das Gerät wird eingebaut wie in der Zeichnung dargestellt. Zur Befestigung ist eine Schraube M 10 erforderlich, die wahlweise in einer der beiden Befestigungsbohrungen einzudrehen ist.

Beim Einbau ist der am Gehäuse sichtbare Pfeil zu beachten ist, der die Durchströmrichtung von der Hochdruckseite zur Niederdruckseite angibt.

Purpose:

To maintain a limited constant pressure output.

Installation Requirement:

The valve may be installed as drawn. One screw M 10 optionally in one of both mounting holes. The air flow through the valve should correspond to the arrow on the body from high pressure side to low pressure side.

Bestellnummer Part Number	Pmax	p2 bei/at p1	Symbol
475 009 000 0	10 bar	5,5 bar bei/at 8 bar	1
475 009 002 0	10 bar	4,2 bar bei/at 8 bar	1
475 009 004 0	10 bar	0,4 bar bei/at 8 bar	1
475 009 005 0	10 bar	0,3 bar bei/at 8 bar	1
475 009 008 0	10 bar	0,7 bar bei/at 8 bar	1
475 009 010 0	10 bar	3,5 bar bei/at 8 bar	1
475 009 012 0	12 bar	0,3 bar bei/at 12 bar	1
475 009 013 0	10 bar	0,45 bar bei/at 9,5 bar	1
475 009 014 0	12 bar	0,5 bar bei/at 10 bar	2
475 009 020 0	10 bar	2,7 bar bei/at 8 bar	1
475 009 021 0	10 bar	1,2 bar bei/at 2 bar	1
475 009 022 0	10 bar	2,0 bar bei/at 3 bar	1
475 009 023 0	10 bar	3,0 bar bei/at 8 bar	1
475 009 026 0	10 bar	3,0 bar bei/at 8 bar	1
475 009 027 0	12 bar	2,5 bar bei/at 8 bar	1
475 009 031 0	10 bar	2,2 bar bei/at 7 bar	1