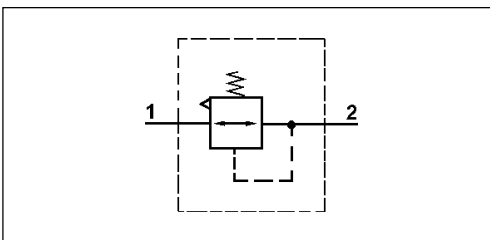


Druckbegrenzungsventil

Pressure Limiting Valve

475 003



Zweck:
Begrenzung des Ausgangsdrucks.

Einbauempfehlung:
Das Gerät ist senkrecht, mit der Einstellschraube nach obenweisend, einzubauen. Zur Befestigung sind 2 Schrauben M10 erforderlich.

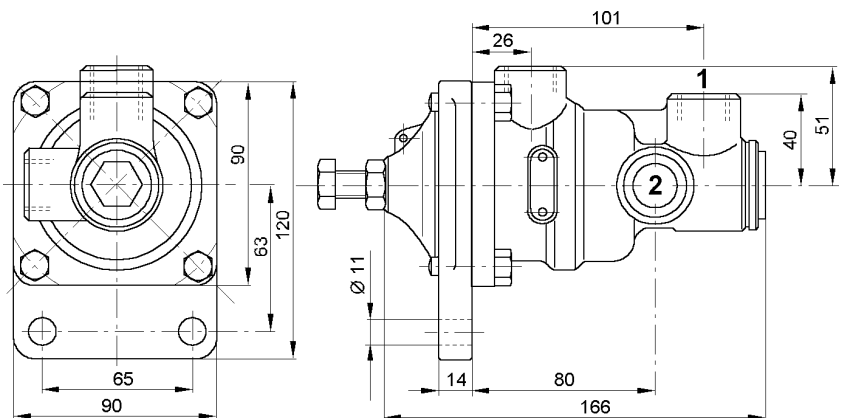
Purpose:
To maintain a limited constant pressure output.

Installation Requirement:
The valve should be mounted with two M10 screws. The adjusting screw must point upwards when installed.

Technische Daten / Technical Data:

Bestellnummer Part Number	475 003 001 0	
Betriebsdruck Operating Pressure	max. 10 bar	
Niederdruck Anschluß Low pressure port	einstellbar bis adjustable up to	max. 7,5 bar
	eingestellt auf fixed setting	5 bar
Zulässiges Medium Permissible Medium	Luft / air	
Thermischer Anwendungsbereich Operating temperature range	-40°C bis/to +80°C	

Einbaumaße / Installation:



Anschlüsse / Ports:

- 1 (V) = M 22x1,5 Energiezufuß / Energy supply
- 2 (Z) = M 22x1,5 Energieabfuß / Energy delivery
- 3 = M 22x1,5 Entlüftung / Exhaust

4