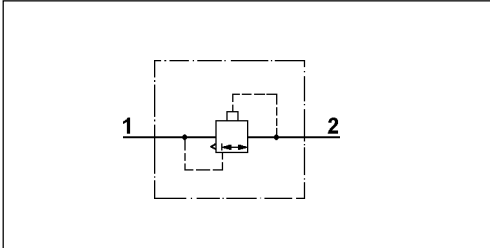


Reduzierventil

Pressure Reducing Valve

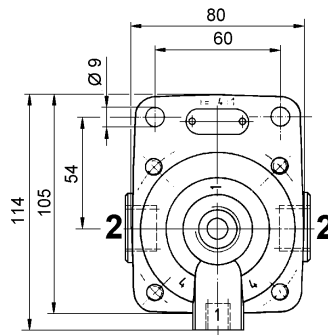
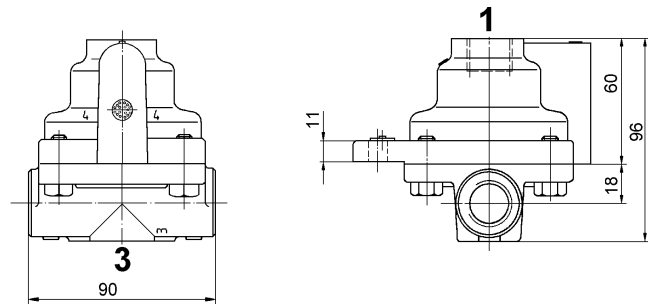
473 301



Technische Daten / Technical Data:

Betriebsdruck Operating Pressure	max. 10 bar
Zulässiges Medium Permissible Medium	Luft / air
Therm. Anwendungsbereich Operating temperature range	-40°C bis/to +80°C
Regelverhältnis Regulating ratio	siehe Tabelle see table

Einbaumaße / Installation:



Zweck:

Reduzierung des eingesteuerten Druckes in einem bestimmten Verhältnis, sowie schnelle Entlüftung der Bremszylinder.

Einbauempfehlung:

Das Reduzierventil ist senkrecht mit der Entlüftung nach untenweisend einzubauen. Die Befestigung erfolgt mit zwei Schrauben M8.

Purpose:

Reducing of input pressure in a definite relation also rapid exhausting of brake cylinders.

Installation Requirement:

The valve should be mounted with two M8 screws. The exhaust must point downwards when installed.

Anschlüsse / Ports:

- 1 = Energiezufuß / Energy supply
- 2 = Energieabfluß / Energy delivery

Bestellnummer Part Number	Regelverhältnis Regulating ratio	Anschlüsse Ports
473 301 000 0	2 : 1	M 22x1,5
473 301 001 0	1,5 : 1	M 22x1,5
473 301 002 0	1,35 : 1	M 22x1,5
473 301 003 0	1,15 : 1	M 22x1,5
473 301 013 0	1,15 : 1	M 16x1,5