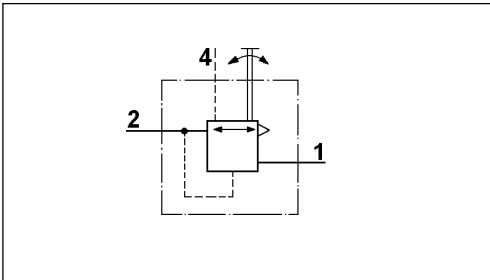
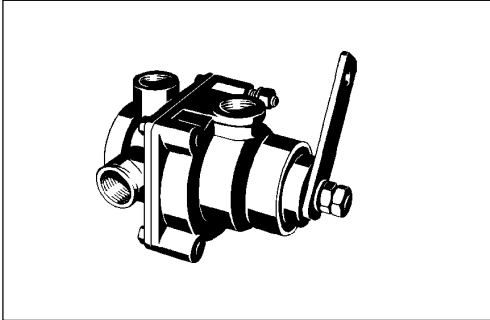


Relaisventil

Relay Valve

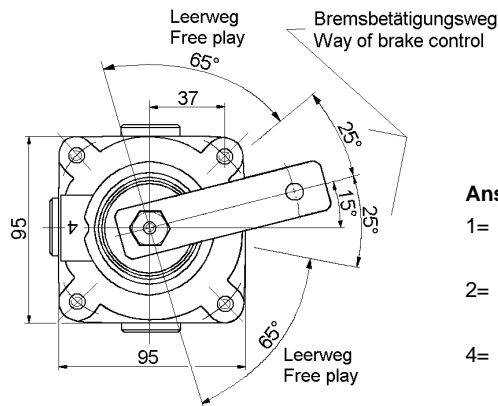
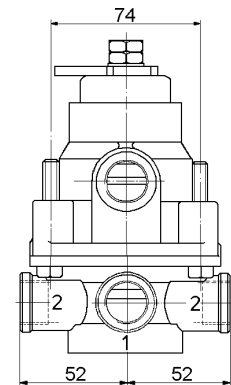
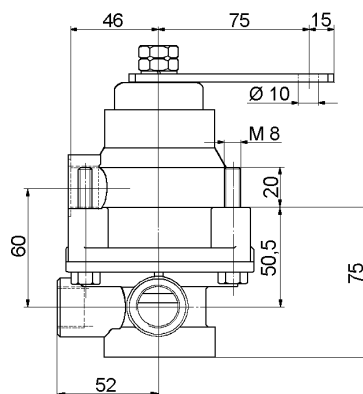
473 011



Technische Daten / Technical Data:

Bestellnummer Part Number	473 011 000 0
Betriebsdruck Operating Pressure	max. 8 bar
Zulässiges Medium Permissible Medium	Luft / air
Therm. Anwendungsbereich Operating temperature range	-40°C bis/to +80°C
Nennweite Nominal diameter	Ø 15 mm

Einbaumaße / Installation:



Zweck:

Steuerung der Zweileitungs-Anhängerbremse in Verbindung mit dem Motorwagenbremsventil.

Einbauempfehlung:

Das Relaisventil ist in der Nähe des Kupplungskopfes einzubauen. Es ist mit dem Handbremsgestänge zu verbinden und sollte senkrecht (mit der Entlüftung nach unten weisend) oder waagrecht angeordnet werden.

Der Handhebel des Ventils läßt sich bei Bedarf aus der gezeichneten Grundstellung heraus durch Umschwenken um jeweils 120° in zwei weitere Ausgangsstellungen bringen.

Zur Befestigung dienen zwei der vier Gehäuseschrauben.

Purpose:

Controlling of the dual-line trailer braking system as a function of brake valve.

Installation Requirement:

The relay valve should be mounted preferably as close to the hose coupling as possible. The valve must be connected with the handbrake-rod and should be installed horizontally or vertically. The exhaust must point downwards when installed.

The lever can be relocated at 120° at a time in two other positions out of normal position.

Mounting is accomplished using at least two of the four assembling screws.

Anschlüsse / Ports:

- 1= M 22x1,5 Energiezufuß
Energy supply
- 2= M 22x1,5 Energieabfuß
Energy delivery
- 4= M 22x1,5 Steuerleitung
Control line

4