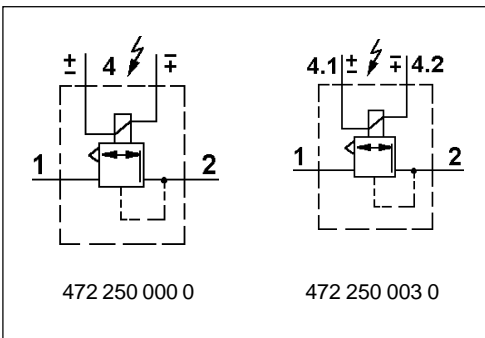


# Proportional-Ventil

## Proportional Valve

# 472 250



Technische Daten / Technical Data:		
Bestellnummer Part Number	472 250 000 0	472 250 003 0
Betriebsdruck Operating pressure	max. 10 bar	max. 11,2 bar
Zulässiges Medium Permissible medium	Luft / air	
Thermischer Anwendungsbereich Operating temperature range	-40°C bis/to +100°C	
Betriebsart Operation	Dauerbetrieb Continuous service	
Nennweite Nominal diameter	Anschluß 1-2 Port 1-2	Ø 4 mm
	Anschluß 2-3 Port 2-3	Ø 2,5 mm
Stromart Current	Gleichstrom / D.C.	
Nennstrom Nominal Current	ED = 100%	570 mA
	ED = 20%	750 mA
Nennspannung Nominal Voltage	24 V	

### Einbaumaße / Installation:

#### Zweck:

Das Proportional-Ventil dient zur ASR-Motorregelung, sowie zur Aussteuerung für den Geschwindigkeitsbegrenzer GB<sub>Prop.</sub>

#### Einbauempfehlung:

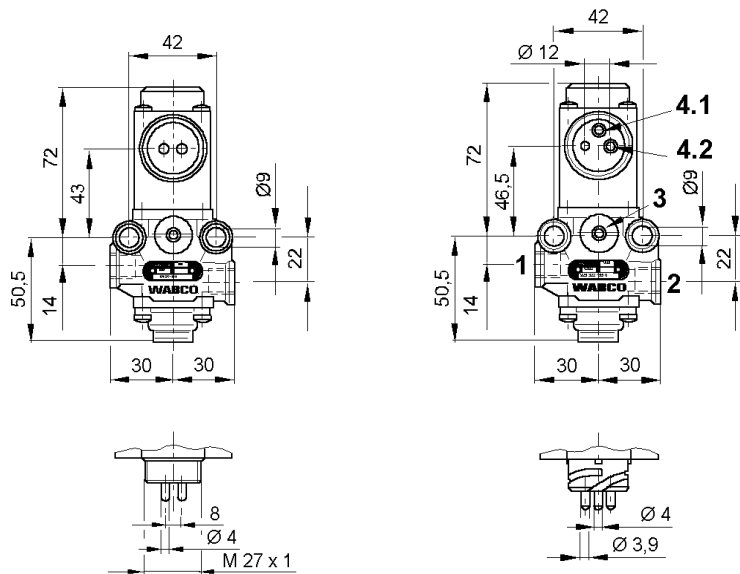
Das Proportional-Ventil kann mit 2 Schrauben M8 befestigt werden, sofern die Spezifikationen eingehalten werden.

#### Purpose:

The Proportional Valve is used for ASR-Engine Control and also for controlling Speed Limiter GB<sub>Prop.</sub>

#### Installation Requirements:

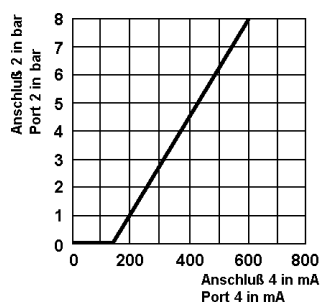
The Proportional Valve can be fitted with 2 screws M8, if the specifications are fulfilled.



472 250 000 0

472 250 003 0

### Charakteristik / Characteristic:



#### Anschlüsse / Ports:

- 1 = M 12x1,5 Energiezufuß / Energy supply
- 2 = M 12x1,5 Energieabfuß / Energy delivery
- 4,41,42 = Elt. Steueranschluß / Electrical Control

Alte Anschlußbezeichnungen in Klammern  
Old port markings in brackets