

### Zweck:

Das Magnetrelaisventil dient zum Be- oder Entlüften der Bremszylinder, unabhängig von dem vom Motorwagen-Bremsventil durchgesteuerten Druck, sofern das Ventil von der ABS-Elektronik aktiviert wird. Im passiven Zustand hat das Ventil die Funktion eines Relaisventiles und dient zur schnellen Be- und Entlüftung der Bremszylinder.

### Einbauempfehlung:

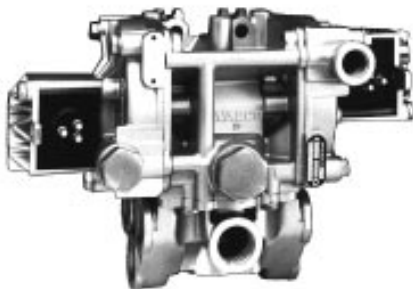
Das Ventil kann mit den verlängerten Gehäuseschrauben M8 am Fahrzeugrahmen befestigt werden, bzw. bei dem Ventil 472 195 040 0 mit 3 M8 Schrauben, sofern die Spezifikationen eingehalten werden. Werden 2 Bremszylinder von einem Magnetrelaisventil angesteuert, sollten beide Arbeitsanschlüsse (2) benutzt werden mit gleich langen Leitungen zu den Bremszylindern. Die Leitungslänge zwischen Magnetrelaisventil und Bremszylinder sollte möglichst kurz gehalten werden.

### Purpose:

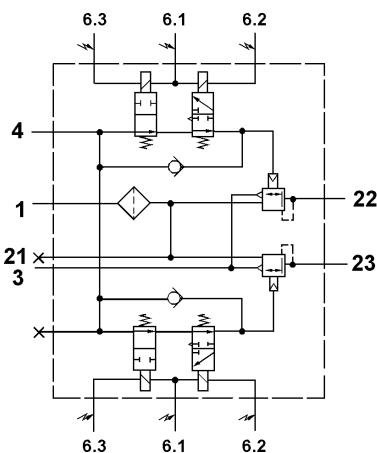
The solenoid relay valve is used to increase or decrease of the brake cylinders regardless of the pressure allowed to pass by the brake valve, provided, however, that the valve is activated by the ECU for ABS. In its passive state, the valve operates as a relay valve and is used to rapidly increase or decrease the pressure in the brake cylinders.

### Installation Requirements:

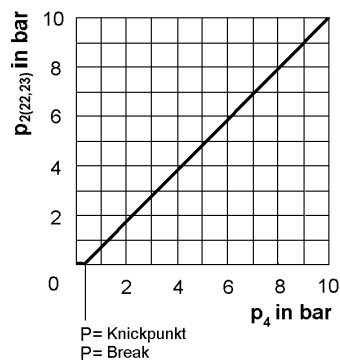
The solenoid relay valve can be fastened to the vehicle frame using the extended housing screws M8, or, in the case of Valve 472 195 040 0, using 3 screws M8, provided, however, that the specifications are being met. If 2 brake cylinders are actuated by one solenoid relay valve, both operating ports (2) should be used, with equal lengths of lines leading to the brake cylinders. The lengths of the lines between the solenoid relay valve and the brake cylinders should be kept to a minimum.



nur / only 472 195 040 0



### Charakteristik / Characteristic:



### Technische Daten / Technical Data:

|  |                            |
|--|----------------------------|
| Betriebsdruck<br>Operating pressure                          | siehe Tabelle<br>see table |
| Zulässiges Medium<br>Permissible medium                      | Luft / air                 |
| Thermischer Anwendungsbereich<br>Operating temperature range | -40°C bis / to +80°C       |

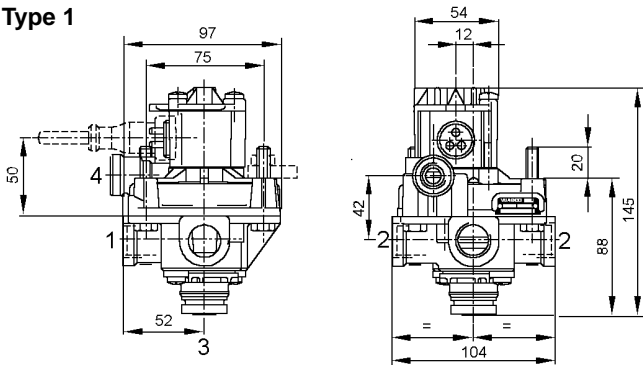
# Magnetrelaisventil - ABS

## Solenoid Relay Modulator Valve - ABS

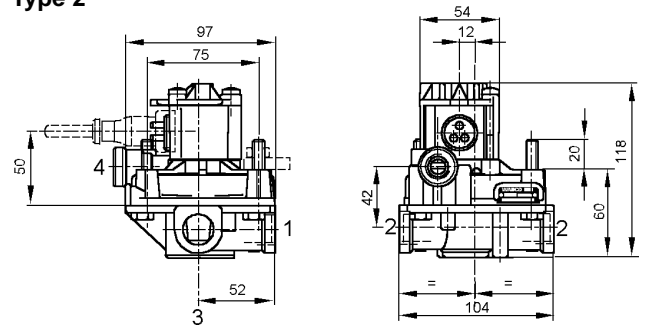
472 195  
Teil 2 / Part 2

Einbaumaße / Installation:

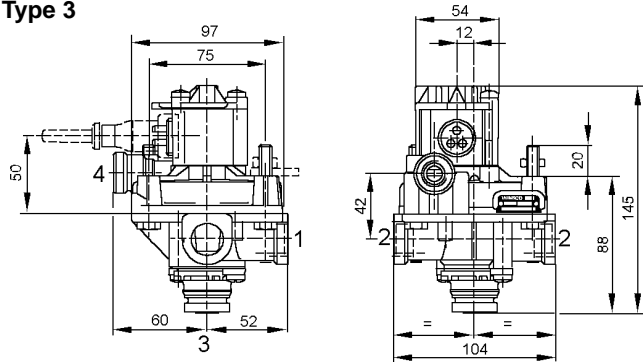
Type 1



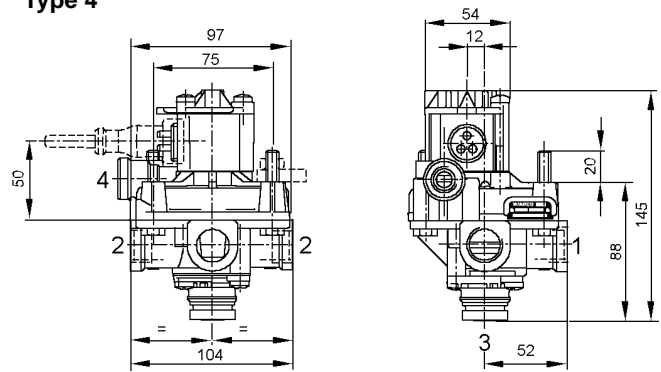
Type 2



Type 3

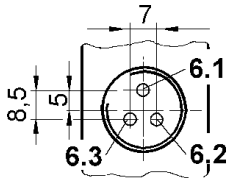


Type 4



Anschlußbelegung:

Allocation scheme: M 24 x1



Anschlüsse / Ports:

- 1 = Energiezufluß / Energy supply
- 2 = Energieabfluß / Energy delivery
- 4 = Pneum.Steueranschluß / pneum. Control
- 61 (41) = Elt. Steueranschluß / Electrical Control
- 62 (42) = Elt. Steueranschluß / Electrical Control
- 63 (43) = Elt. Steueranschluß / Electrical Control

Alte Anschlußbezeichnungen in Klammern / Old port markings in brackets

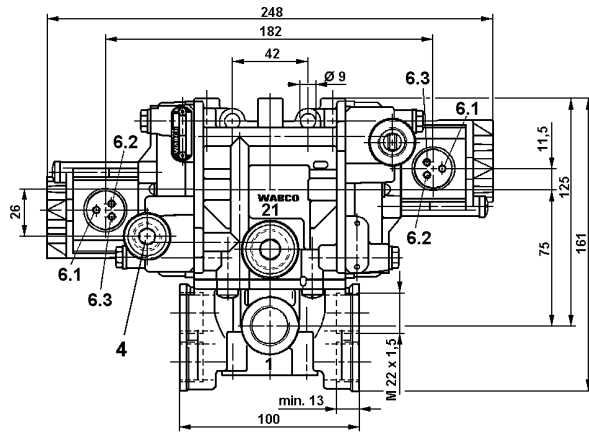
| Bestellnummer<br>Part Number | Type | Knickpunkt bei p=<br>Break at p=<br>bar | Nennspannung<br>Nominal Voltage<br>V | Nennstrom<br>Nominal Current<br>mA | Betriebsdruck<br>Operating Pressure<br>bar | Anschlüsse / Ports |              | Elektrischer Steueranschluß<br>Electrical Control Port |
|------------------------------|------|---|--------------------------------------|------------------------------------|--|--------------------|--------------|--|
|                              |      |   |                                      |                                    |  | 1 / 2              | 4            |  |
| 472 195 020 0                | 1    | 1,6                                     | 24                                   | 1650                               | 10   | M 22x1,5           | M 16x1,5     | M 24x1   |
| 472 195 021 0                | 1    | 1,6                                     | 12                                   | 2220                               | 10   | 1/2"-14 NPTF       | 3/8"-18 NPTF | M 24x1   |
| 472 195 023 0                | 1    | 2,8                                     | 12                                   | 2220                               | 10   | 1/2"-14 NPTF       | 3/8"-18 NPTF | M 24x1   |
| 472 195 024 0                | 1    | 1,6                                     | 12                                   | 2220                               | 10   | M 22x1,5           | M 16x1,5     | M 24x1   |
| 472 195 025 0                | 2    | 1,6                                     | 24                                   | 1650                               | 10   | M 22x1,5           | M 16x1,5     | M 24x1   |
| 472 195 026 0                | 3    | 2,8                                     | 12                                   | 2220                               | 10   | 1/2"-14 NPTF       | 3/8"-18 NPTF | M 24x1   |
| 472 195 027 0                | 4    | 2,8                                     | 12                                   | 2220                               | 11   | 1/2"-14 NPTF       | 3/8"-18 NPTF | M 24x1   |

# Magnetrelaisventil - ABS

## Solenoid Relay Modulator Valve - ABS

**472 195**  
Teil 2 / Part 2

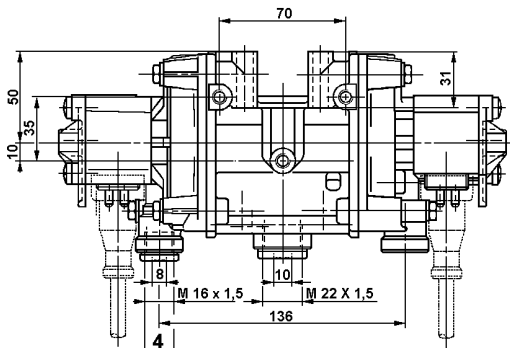
Einbaumaße / Installation: 472 195 040 0



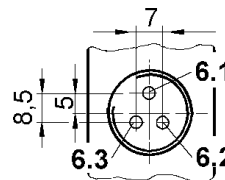
### Anschlüsse / Ports:

- 1 = Energiezufluß  
Energy supply
- 21, 22, 23 = Energieabfluß  
Energy delivery
- 4 = Pneum. Steueranschluß  
pneum. Control
- 61 (41) = Elt. Steueranschluß  
Electrical Control
- 62 (42) = Elt. Steueranschluß  
Electrical Control
- 63 (43) = Elt. Steueranschluß  
Electrical Control

Alte Anschlußbezeichnungen in Klammern  
Old port markings in brackets



### Anschlußbelegung: Allocation scheme: M 24 x1



**4**

| Bestellnummer<br>Part Number | Knickpunkt bei p=<br>Break at p=<br>bar | Nennspannung<br>Nominal Voltage<br>V | Nennstrom<br>Nominal Current<br>mA | Betriebsdruck<br>Operating Pressure<br>bar | Anschlüsse / Ports |          | Elektrischer<br>Steueranschluß<br>Electrical<br>Control Port |
|------------------------------|---|--------------------------------------|------------------------------------|--|--------------------|----------|--|
|                              |   |                                      |                                    |  | 1 / 21,22,23       | 4        |  |
| 472 195 040 0                | 1,6                                     | 24                                   | 1650                               | 10   | M 22x1,5           | M 16x1,5 | M 24x1   |