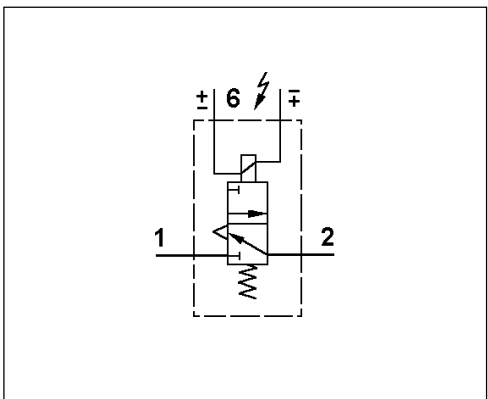


Magnetventil

Solenoid Valve

472 090

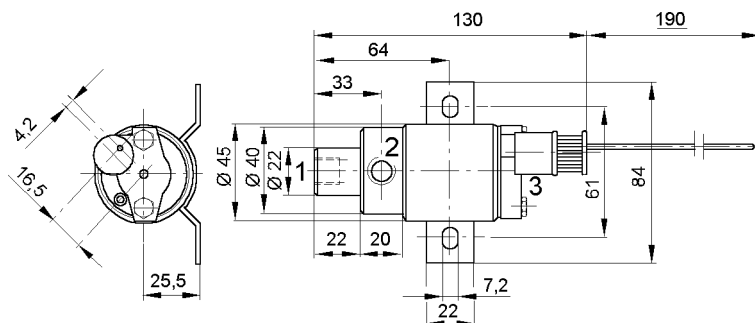


Technische Daten / Technical Data:

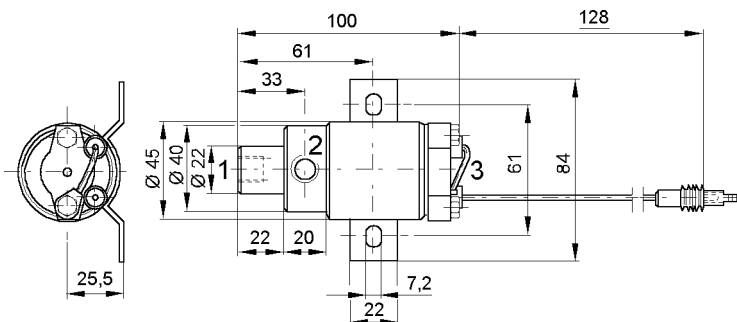
Bestellnummer Part Number	472 090 101 0	472 090 202 0
Betriebsdruck Operating pressure	max. 12 bar	max. 10 bar
Zulässiges Medium Permissible medium	Luft / air	
Thermischer Anwendungsbereich Operating temperature range	-40°C bis/to +80°C	
Nennweite Nominal diameter	Ø 2,8 mm	
Stromart Current	Gleichstrom / D.C.	
Nennspannung Nominal Voltage	12 V	24 V
Nennstrom Nominal Current	670 mA	340 mA

Einbaumaße / Installation:

472 090 101 0



472 090 202 0



Zweck:

Das Magnetventil dient vorwiegend zur Ansteuerung von pneumatischen Komponenten in Nutzfahrzeugen und Bussen.

Einbauempfehlung:

Das Magnetventil wird mit 2 Schrauben für Ø 7,2 am Fahrzeug befestigt.

Purpose:

The solenoid valve is mainly used to actuate pneumatic components in commercial vehicles and buses.

Installation Requirements:

The solenoid valve is fastened by means of two screws for hole Ø 7,2.

Anschlüsse / Ports:

- 1 = 1/4"-18 NPSF Energiezufuß / Energy supply
- 2 = 1/4"-18 NPSF Energieabfuß / Energy delivery
- 6(4) = Steueranschluß (elektrisch) / Control port (electrical)

Alte Anschlußbezeichnungen in Klammern
Old port markings in brackets

4