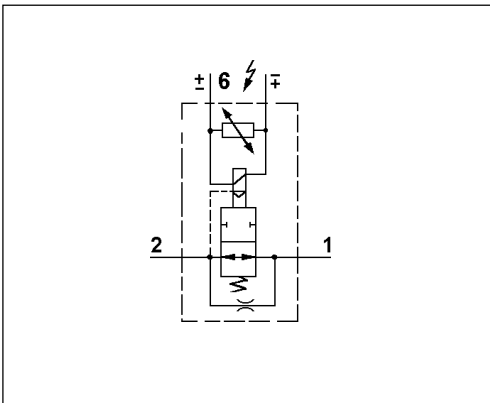


Magnetventil

Solenoid Valve

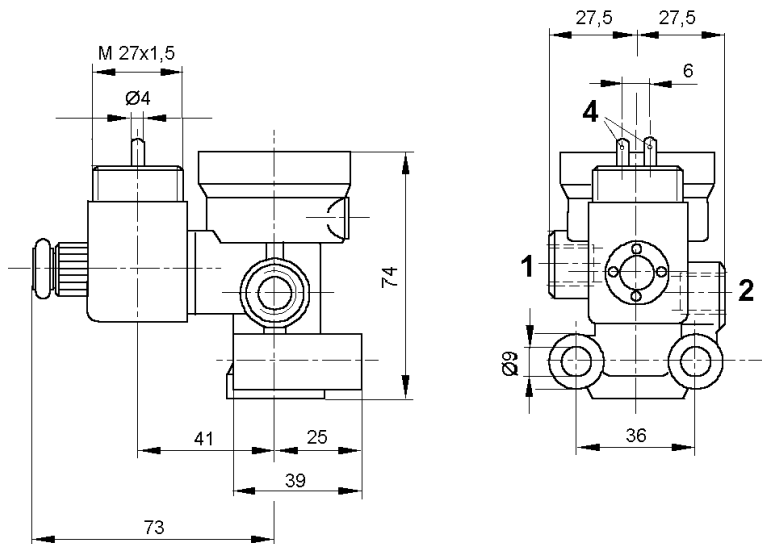
472 082



Technische Daten / Technical Data:

Bestellnummer Part Number	472 082 000 0	
Betriebsdruck Operating pressure	max. 10 bar	
Zulässiges Medium Permissible medium	Luft / air	
Thermischer Anwendungsbereich Operating temperature range	-40°C bis / to +80°C	
Nennweite Nominal diameter	ungedrosselt unthrottled	Ø 6 mm
	gedrosselt throttled	Ø 1 mm
Nennspannung Nominal Voltage	24 V	
Nennstrom Nominal Current	300 mA	

Einbaumaße / Installation:



Zweck:

Das Magnetventil dient zur Drosselung der Verbindung zwischen Luftfederbalg und Zusatzvolumen.

Einbauempfehlung:

Das Magnetventil wird in Fahrerhausnähe installiert.

Purpose:

The solenoid valve is used to reduce the cross-section of the passage between the air suspension bellows and any additional volumes.

Installation Requirements:

The solenoid valve is installed in the vicinity of the driver's cab.

Anschlüsse / Ports:

- 1 = M 12x1,5 Federbalg / Spring bellow
- 2 = M 12x1,5 Zusatzvolumen / Supplemental Volume
- 61,62(41,42) = Elektr. Steueranschluß / Electrical Control port

4