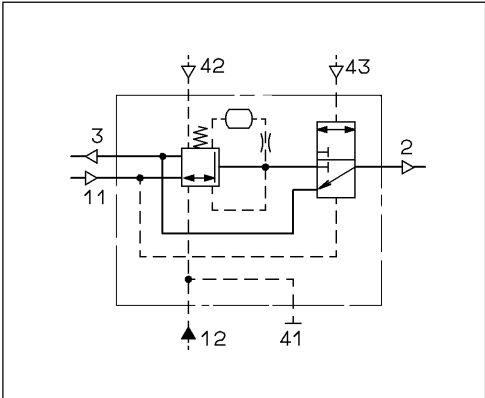




Technische Daten / Technical Data:

Bestellnummer Part Number	472 081 000 0
Betriebsdruck Operating pressure	max. 10 bar
Zulässiges Medium Permissible medium	Luft / air
Thermischer Anwendungsbereich Operating temperature range	-20°C bis / to +140°C

Einbaumaße / Installation:



Zweck:

Steuerung des vom Verlangsamer (Retarder) aufzubringenden Bremsmomentes in Abhängigkeit des vom Bremsventil eingesteuerten Druckes.

Einbauempfehlung:

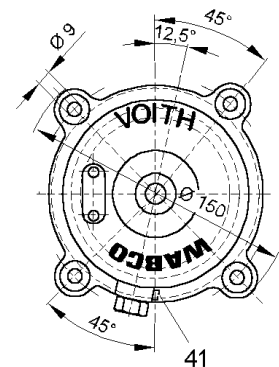
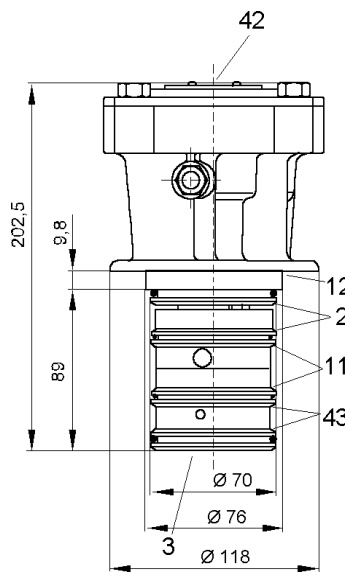
Das Steuerventil wird in die entsprechende Öffnung des Retardergehäuses gesteckt und mit 2 Schrauben M8 befestigt.

Purpose:

To control the braking torque needed for the retarder as a ratio of the pressure input from the brake valve.

Installation Requirements:

The control valve is pushed into the opening provided in the retarder housing and fastened using 2 screws M8.



Anschlüsse / Ports:

- 11 = Energiezufuß / Energy supply
- 12, 41 = Energiezufuß (Verlangsamer) / Energy supply (Retarder)
- 2 = Energieabfluß (Windkessel) / Energy delivery (air chamber)
- 3 = Entlüftung / Exhaust
- 42 = Steueranschluß vom Bremsventil / Control port from brake valve
- 43 = elektrischer Steueranschluß / Electrical Control port

Charakteristik / Characteristic:

