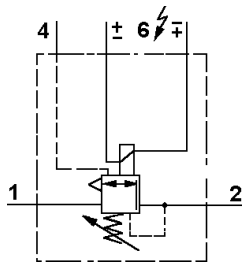
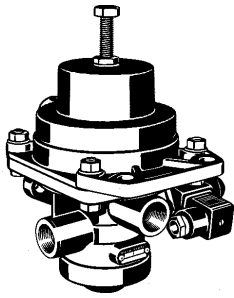


Magnet-Relaisventil

Solenoid Relay Valve

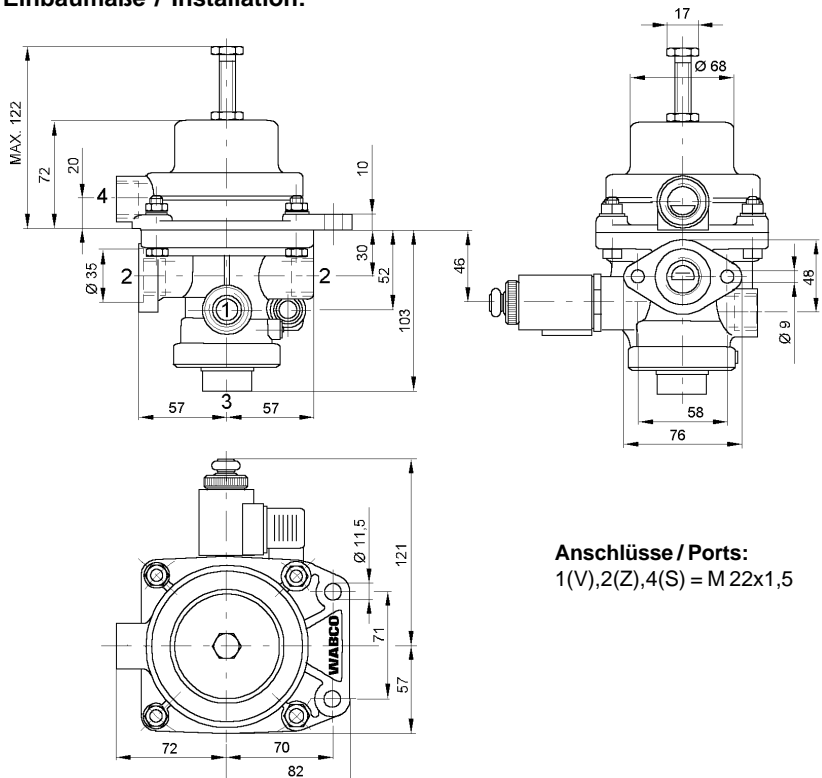
472 060



Technische Daten / Technical Data:

Bestellnummer Part Number	472 060 001 0	
Nennspannung Nominal voltage	12 V / 24 V	
Betriebsdruck Operating pressure	max. 7,5 bar	
Zulässiges Medium Permissible medium	Luft / air	
Thermischer Anwendungsbereich Operating temperature range	-40°C bis/to +60°C	
Stromart Current	Gleichstrom D.C.	
Betriebsart Operation	Dauerbetrieb Continuous operation	
Einstellbereich Range of adjustment	0,5 bis / to 1,5 bar	
Grundeinstellung Basic setting	0,7 bar	
Nennstrom Nominal current	bei / at 12 V	300 mA
	bei / at 24 V	600 mA

Einbaumaße / Installation:



Anschlüsse / Ports:
1(V),2(Z),4(S) = M 22x1,5

Anschlüsse / Ports:

1 (V) = Energiezufuß / Energy supply
2 (Z) = Energieabfuß / Energy delivery

4 (S) = Steueranschluß (pneumatisch)
Control port (pneumatic)
6 (4) = Steueranschluß (elektrisch)
Control port (electrical)

Alte Anschlußbezeichnungen in Klammern / Old port markings in brackets