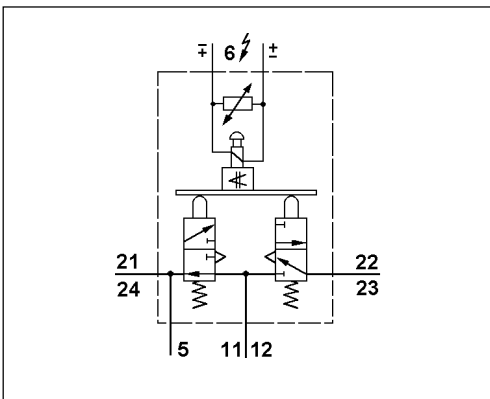


Magnetventil

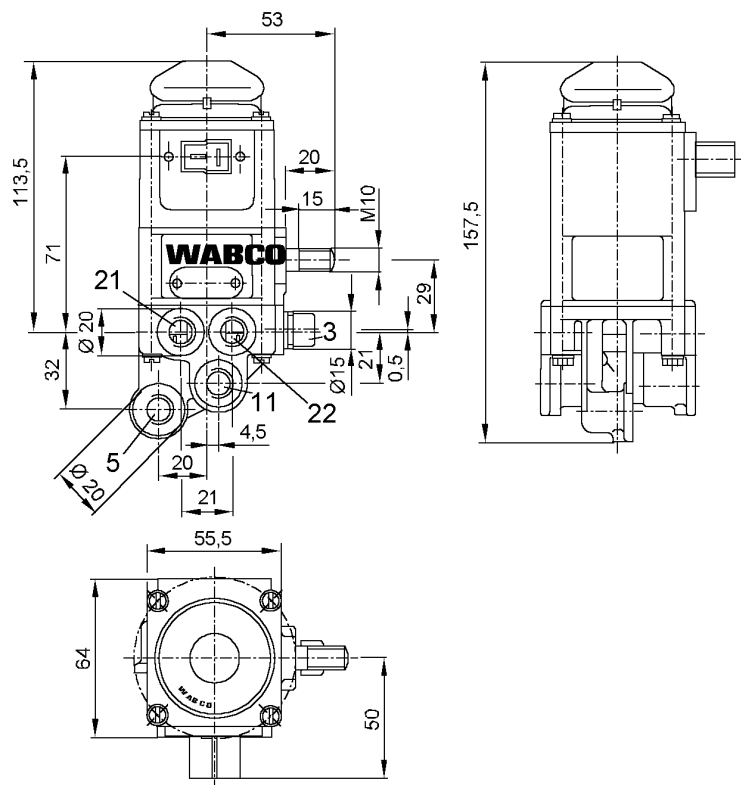
Solenoid Valve

472 017



Technische Daten / Technical Data:		
Bestellnummer Part Number	472 017 480 0	472 017 481 0
Betriebsdruck Operating pressure	max. 8 bar	
Zulässiges Medium Permissible medium	Luft / air	
Thermischer Anwendungsbereich Operating temperature range	-40°C bis/to +100°C	
Betriebsart Operation	Aussetzbetrieb 15% / 5 min intermittent operation 15% / 5 min	
Nennweite Nominal diameter	Ø 3 mm	
Stromart Current	Gleichstrom / D.C.	
Nennstrom Nominal Current	2,1 A	4,3 A
Nennspannung Nominal Voltage	24 V	12 V

Einbaumaße / Installation:



Zweck:

Durch elektrische Kontaktgabe dient das Magnetventil zur wechselweisen Be- und Entlüftung der Vorder- oder Rückseiten von Türzylindern.

Einbauempfehlung:

Das Magnetventil wird mit der Gehäuseschraube M10 befestigt. Die Handbetätigung sollte zugänglich sein.

Purpose:

By establishing the respective electrical contact, the solenoid valve is used to alternately pressurize and depressurize the front and rear of door operating cylinders.

Installation Requirements:

The solenoid valve is fastened by means of the M10 housing screw. Make sure the hand actuation is still accessible.

Anschlüsse / Ports:

11, 12 = M 12x1,5	Energiezufuß / Energy supply
21, 22 = M 12x1,5	Energieabfuß / Energy delivery
23, 24 = M 12x1,5	Energieabfuß / Energy delivery
6(4) =	Elt. Steueranschluß / Electrical Control
5 = M 12x1,5	Druckschalteranschl. / Press. switch connection

Alte Anschlußbezeichnungen in Klammern
Old port markings in brackets