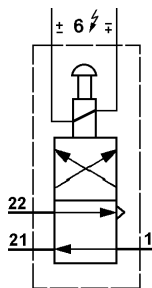
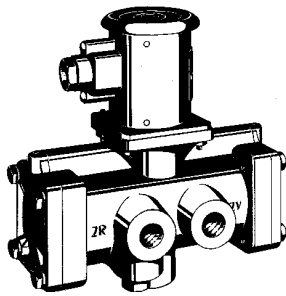


Magnetventil

Solenoid Valve

472 002



Technische Daten / Technical Data:

Bestellnummer Part Number	472 002 301 0	472 002 302 0
Betriebsdruck Operating pressure	max. 10 bar	
Zulässiges Medium Permissible medium	Luft / air	
Thermischer Anwendungsbereich Operating temperature range	-40°C bis/to +70°C	
Betriebsart Operation	Aussetzbetrieb 15% / 5 min intermittent operation 15% / 5 min	
Nennweite Nominal diameter	Ø 3 mm	
Stromart Current	Gleichstrom / D.C.	
Nennstrom Nominal Current	3,68 A	2 A
Nennspannung Nominal Voltage	12 V	24 V
Betätigung Actuation	elektrisch electrical	durch Spannungsimpuls by stress momentum
	von Hand manuel	durch Drücken auf Schutzkappe by pushing protection cap

Zweck:

Durch elektrische Kontaktgabe dient das Magnetventil zur wechselweisen Be- und Entlüftung der Vorder- oder Rückseiten von Türzylindern.

Einbauempfehlung:

Das Magnetventil wird mit der Gehäuse-schraube M10 befestigt. Die Handbetätigung sollte zugänglich sein.

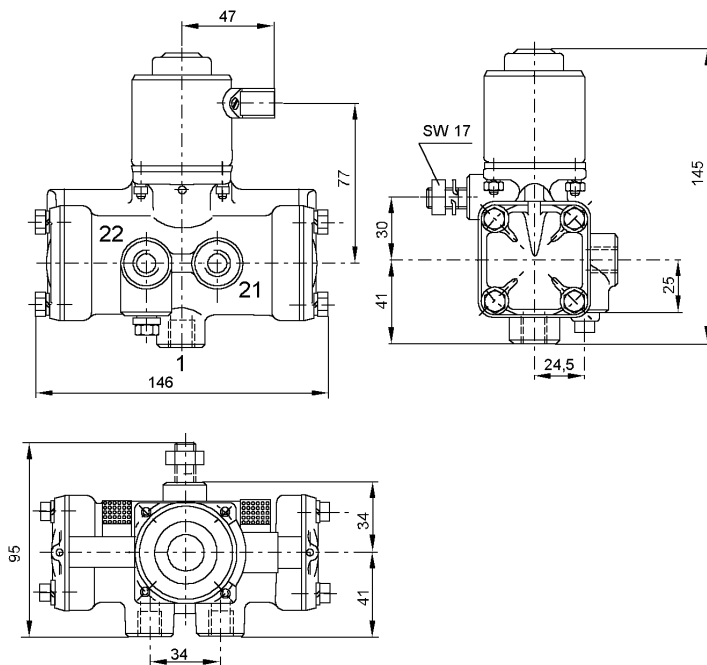
Purpose:

By establishing the respective electrical contact, the solenoid valve is used to alternately pressurize and depressurize the front and rear of door operating cylinders.

Installation Requirements:

The solenoid valve is fastened by means of the M10 housing screw. Make sure the hand actuation is still accessible.

Einbaumaße / Installation:



Anschlüsse / Ports:

1 (V) = M 12x1,5	Energiezufuß / Energy supply
21 (ZV) = M 12x1,5	Energieabfluß / Energy delivery
22 (ZR) = M 12x1,5	Energieabfluß / Energy delivery
6 (4) =	Elit. Steueranschluß Electrical Control

Alte Anschlußbezeichnungen in Klammern
Old port markings in brackets