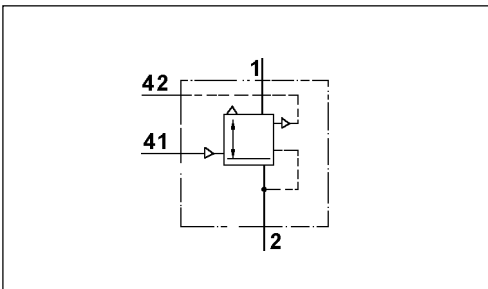


Anhänger-Steuerventil

471 401

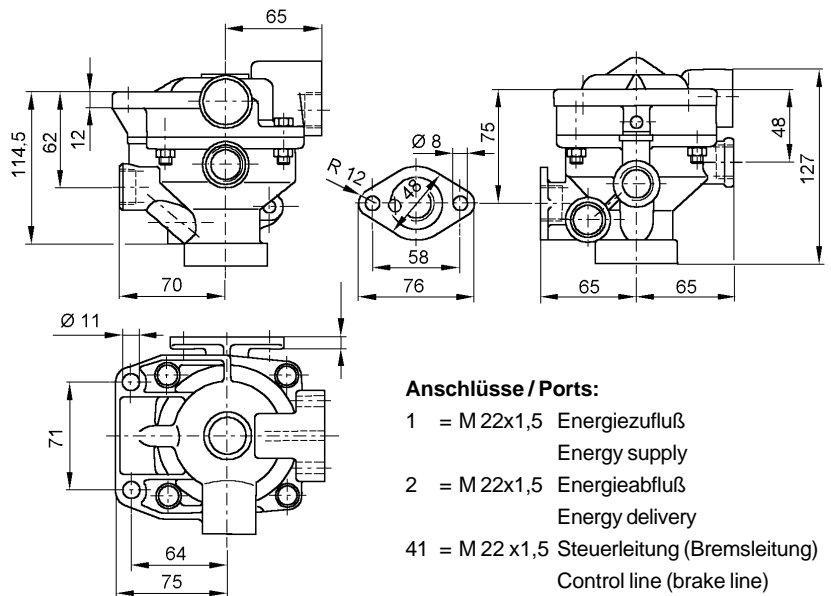
Trailer Control Valve



Technische Daten / Technical Data:

Bestellnummer Part Number	471 401 010 0
Betriebsdruck Operating pressure	max. 8 bar
Zulässiges Medium Permissible medium	Luft / air
Thermischer Anwendungsbereich Operating temperature range	-40°C bis / to +80°C

Einbaumaße / Installation:



Anschlüsse / Ports:

- 1 = M 22x1,5 Energiezufuß
Energy supply
- 2 = M 22x1,5 Energieabfuß
Energy delivery
- 41 = M 22 x1,5 Steuerleitung (Bremsleitung)
Control line (brake line)
- 42 = M 22x1,5 Steuerleitung
(Federspeicherzylinder)
Control line
(spring brake actuator)

Zweck:

Einsatz in Motorwagen, die mit Federspeicherzylindern für Hilfs- und Feststellbremse ausgerüstet sind, zur Steuerung der Ein- oder Zweileitung-Anhängerbremse.

Einbauempfehlung:

Das Steuerventil ist mit 2 Schrauben M 10 zu befestigen. Die Entlüftungsöffnung muß nach oben zeigen.

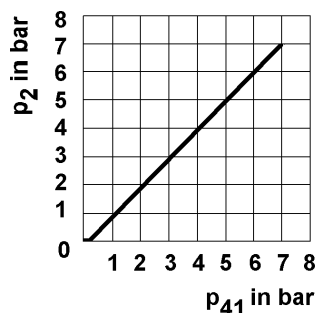
Purpose:

For use on motor vehicles which have spring brake actuators for auxiliary and parking braking systems fitted, to control its trailer's single or dual line braking system.

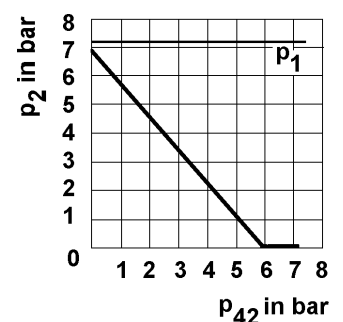
Installation Requirements:

The control valve is fastened with 2 screws M10. The breather hole must point upwards.

Charakteristik / Characteristic:



Betriebsbremsanlage
Service braking system



Hilfsbremsanlage
Secondary braking system