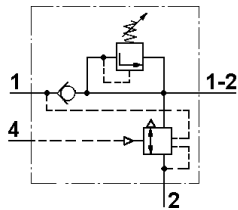




471 005 020 0



471 005 020 0

Technische Daten / Technical Data:

Betriebsdruck Operating pressure	siehe Tabelle see table
Zulässiges Medium Permissible medium	Luft / air
Thermischer Anwendungsbereich Operating temperature range	-40°C bis / to +80°C

Wird das Anhänger-Bremsventil für Einleitungsbremsanlage verwendet, muß der Anschluß 4 (Zm) mit der Schutzhülle 897 750 344 4 abgedeckt werden.

If the Relay Emergency Valve is used for one line braking, Port 4 (Zm) is to be covered using protection cap 897 750 344 4.

Die technischen Daten für die Bremskraftregler sowie für das Löseventil können auch den entsprechenden Blättern entnommen werden.

For technical data of Apportioning Valve and Release Valve also see the appropriate sheets.

Charakteristik / Characteristic:

Zweck:

Regelung der Anhänger- Druckluftbremsanlage. Universell verwendbar für Anhänger mit Ein- oder Zweileitungs-Bremsanlage bzw. kombinierter Ein- und Zweileitungs-Bremsanlage.

Einbauempfehlung:

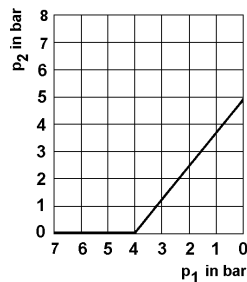
Das Bremsventil ist senkrecht, mit der Entlüftung nach unten weisend, mit 2 Schrauben M 10 zu befestigen. Die Verbindung zum Kupplungskopf ist so kurz wie möglich zu halten.

Purpose:

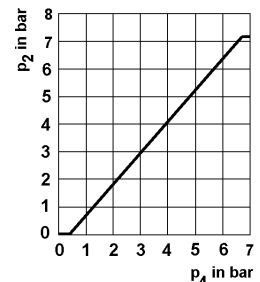
To control the trailer's air braking system. Universal valve for trailers with single or dual line braking systems, or a combination.

Installation Requirements:

The brake valve is mounted vertically, the exhaust pointing downwards, and fastened with 2 screws M10. The length of the line leading to the hose coupling should be kept to a minimum.



Einleitungsbremsanlage
Single line brake system



Zweileitungsbremsanlage
Dual line brake system

Anhänger-Bremsventil

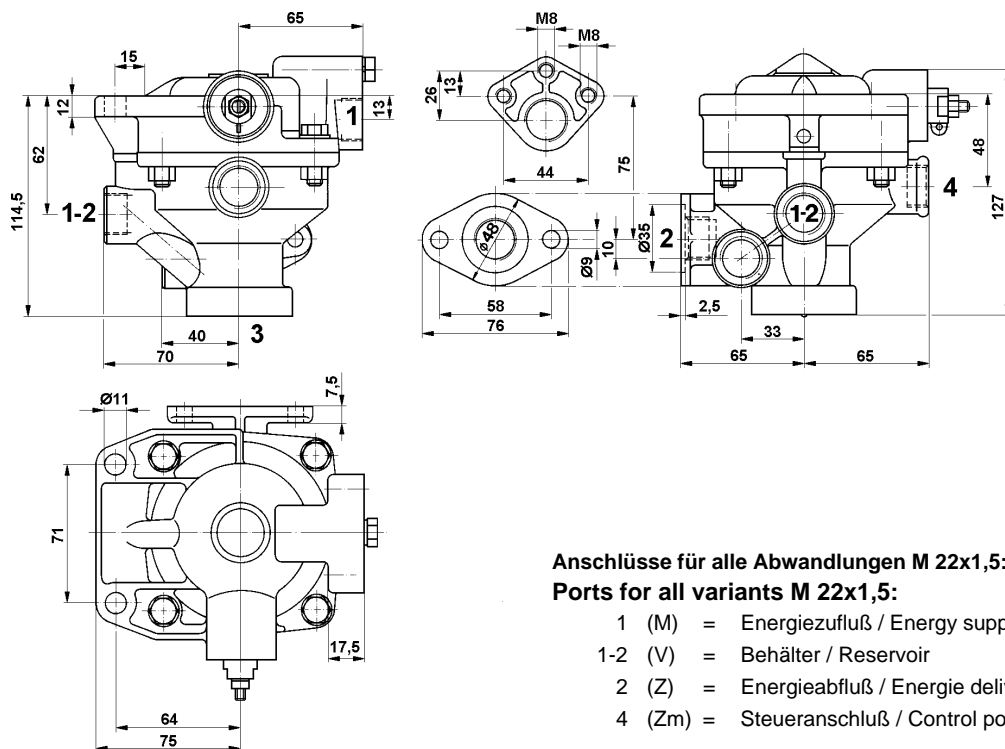
471 005

Relay Emergency Valve

Bestellnummer Part Number	471 005 020 0	471 005 531 0	471 005 700 0	471 005 760 0	471 005 530 0	471 005 761 0
Verwendung Using	Zweileitungsbremsanlage Dual line braking system				Einleitungsbremsanlage bzw. kombinierte Ein- und Zweileitungsbremsanlage single line braking respectively single or dual line braking system	
Bremsventil Brake valve	471 005 020 0					
Bremskraftregler Load Apportioning V.	ohne / without	475 604 011 0	ohne / without	475 604 013 0	475 604 010 0	475 604 012 0
Löseventil Release Valve	ohne / without		963 001 000 0		ohne / without	963 001 000 0
Betriebsdruck max. Operating pressure max.	7,3 bar				5,3 bar	

Einbaumaße / Installation:

471 005 020 0



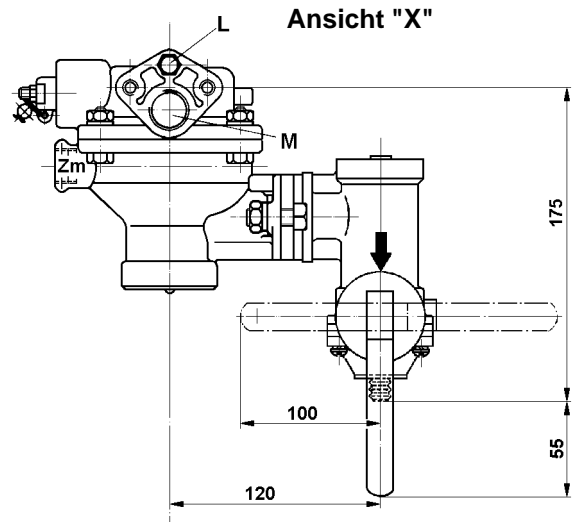
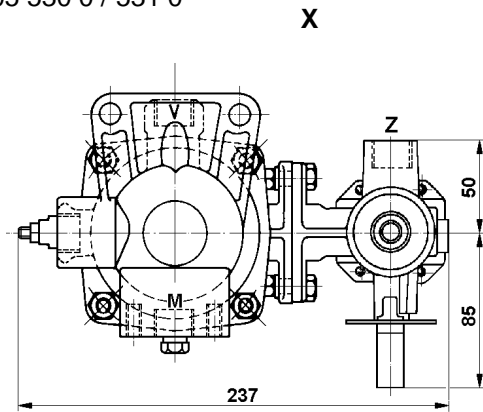
Anhänger-Bremsventil

Relay Emergency Valve

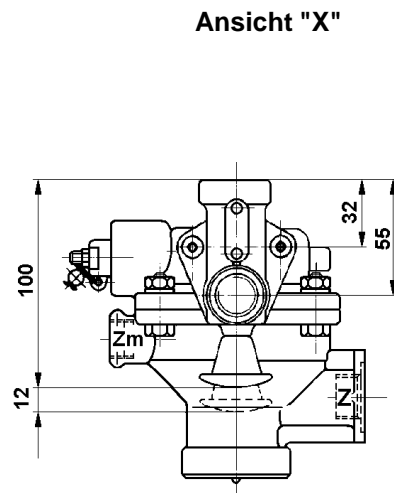
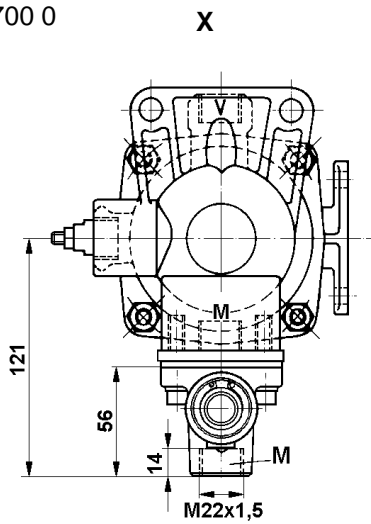
471 005

Einbaumaße / Installation:

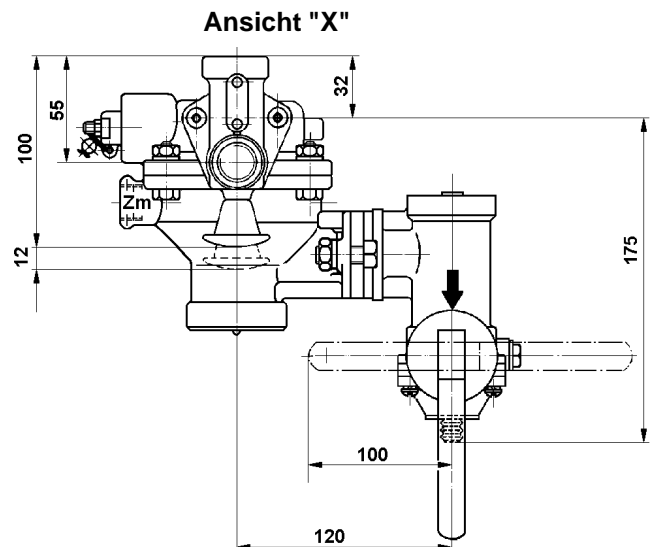
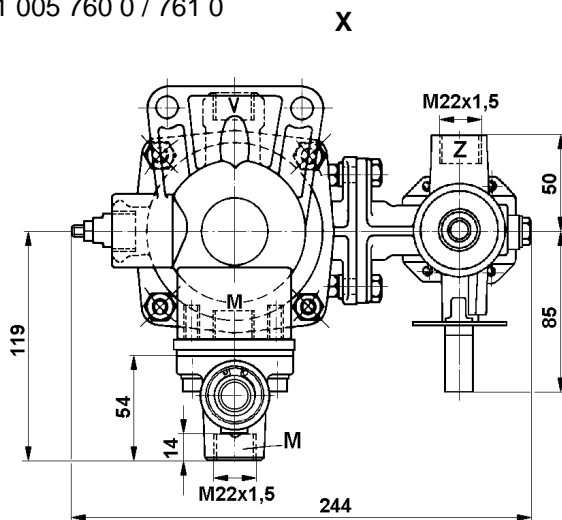
471 005 530 0 / 531 0



471 005 700 0



471 005 760 0 / 761 0



4