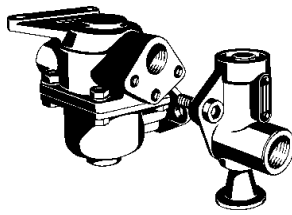


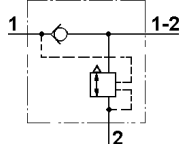
# Anhänger-Bremsventil

# 471 003

## Relay Emergency Valve



471 003 020 0 mit / with 963 001 001 0



471 003 020 0

### Zweck:

Regelung der Einleitungs-Anhänger- Druckluftbremsanlage.

### Einbauempfehlung:

Das Bremsventil ist senkrecht, mit der Entlüftung nach unten weisend, mit 2 Schrauben M 10 zu befestigen.

### Purpose:

To control a trailer's single line air braking system.

### Installation Requirements:

The brake valve is fitted vertically, with the exhaust pointing downwards, and fastened using 2 screws M10.

Die technischen Daten für die Bremskraftregler sowie für das Löseventil können auch den entsprechenden Blättern entnommen werden.

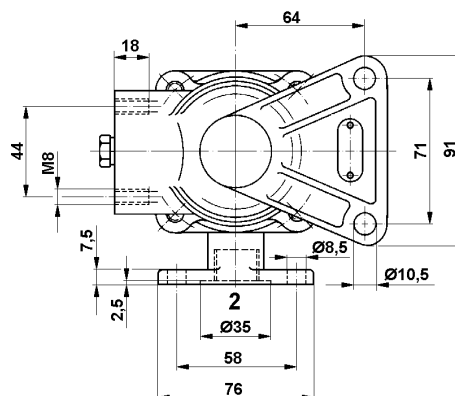
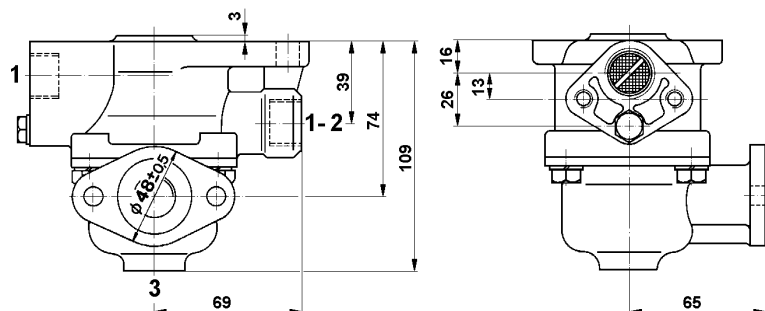
For technical data of Apportioning Valve and Release Valve also see the appropriate sheets.

Bestellnummer / Part Number	471 003 020 0	471 003 530 0	471 003 700 0
Betriebsdruck / Operating pressure	max. 5,3 bar		
Zulässiges Medium / Permissible medium	Luft / air		
Therm. Anwendungsber. / Oper. temperature range	-40°C bis / to +80°C		
Bremsventil / Relay Emergency Valve	-	471 003 020 0	
Löseventil / Release Valve	ohne / without	ohne / without	963 001 001 0
Bremskraftregler / Load Apportioning Valve	ohne / without	475 604 010 0	ohne / without

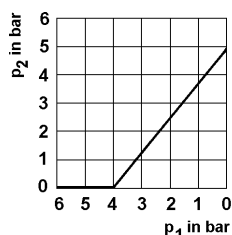
# 4

### Einbaumaße / Installation:

471 003 020 0



### Charakteristik / Characteristic:



### Anschlüsse / Ports:

- 1 (M) = M 22x1,5 Energiezufuß  
Energy supply
- 1-2 (V) = M 22x1,5 Behälter  
Reservoir
- 2 (Z) = M 22x1,5 Energieabfuß  
Energy delivery

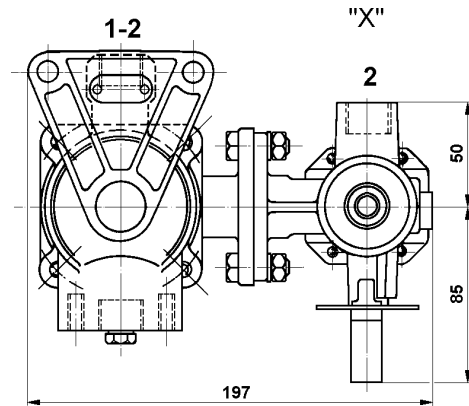
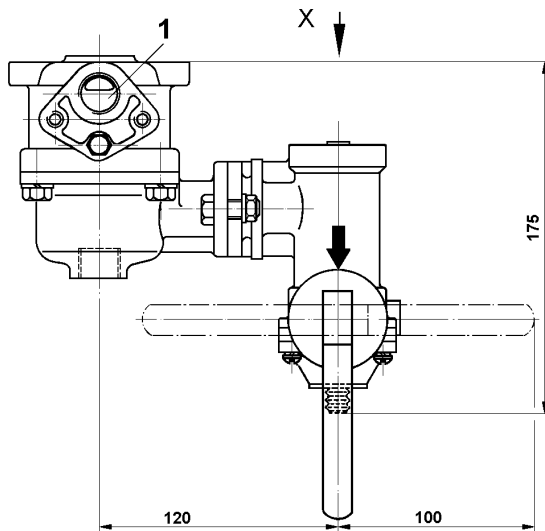
# Anhänger-Bremsventil

471 003

## Relay Emergency Valve

Einbaumaße / Installation:

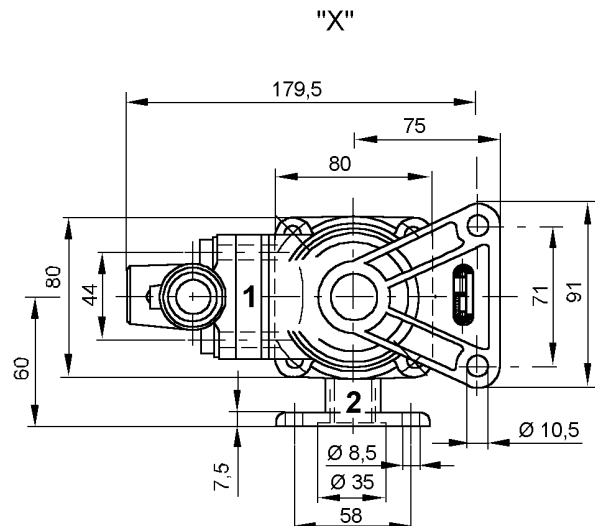
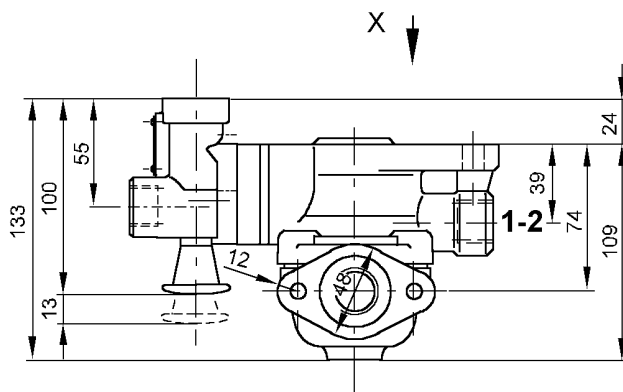
471 003 530 0



### Anschlüsse / Ports:

- 1 (M) = M 22x1,5 Energiezufuß  
Energy supply
- 1-2 (V) = M 22x1,5 Behälter  
Reservoir
- 2 (Z) = M 22x1,5 Energieabfluß  
Energy delivery

471 003 700 0



### Anschlüsse / Ports:

- 1 (M) = M 22x1,5 Energiezufuß  
Energy supply
- 1-2 (V) = M 22x1,5 Behälter  
Reservoir
- 2 (Z) = M 22x1,5 Energieabfluß  
Energy delivery