

Technische Daten / Technical Data:		
Bestellnummer Part Number		470 051 114 0
Betriebsdruck Operating pressure	Bremsflüssigkeit brake fluid	max. 90 bar
	Luft air	max. 8 bar
Kolbenhub Piston stroke		59,5 mm
Kolbendurchmesser Piston diameter	Servokolben Servo piston	Ø 100 mm
	Hydraulikkolben Hydraulic piston	Ø 25 mm
Thermischer Anwendungsbereich Operating temperature range		-40°C bis/to +80°C
Zulässiges Medium Permissible medium		Luft / Bremsflüssigkeit air / brake fluid

Zweck:

Verringerung der Betätigungskraft am Kupplungspedal sowie Ermöglichung eines feinfühligem und präzisen Kupplungsvorgangs.

Einbauempfehlung:

Der Kupplungsverstärker ist horizontal, mit der Entlüftungsschraube nach untenweisend einzubauen.

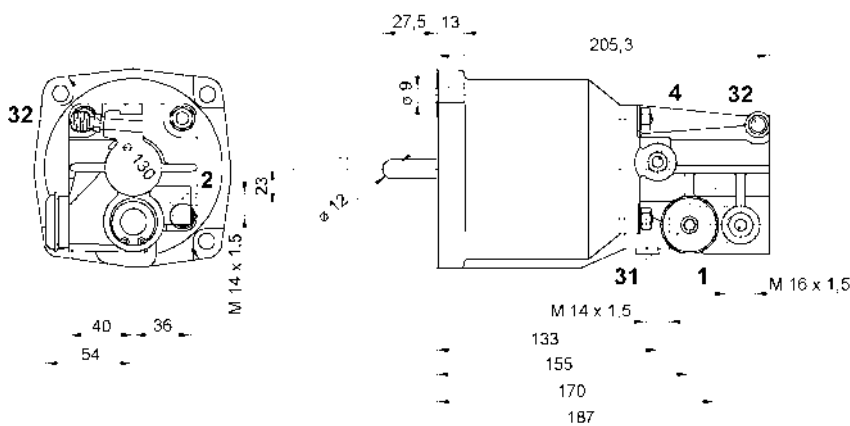
Purpose:

To reduce the clutch pedal effort and provide a smooth and precise clutch operation.

Installation Requirement:

The clutch servo must be installed horizontally with the bleeder screw pointing upwards.

Einbaumaße / Installation:



Anschlüsse / Ports:

- 1 = Energiezufuß
Energy supply
- 2 = Druckschalter
Pressure switch
- 1-4 = Ölzufuß
Oil supply
- 31 = Entlüftung
Exhaust
- 32 = Entlüftungsschraube
Bleed screw

Charakteristik / Characteristic:

