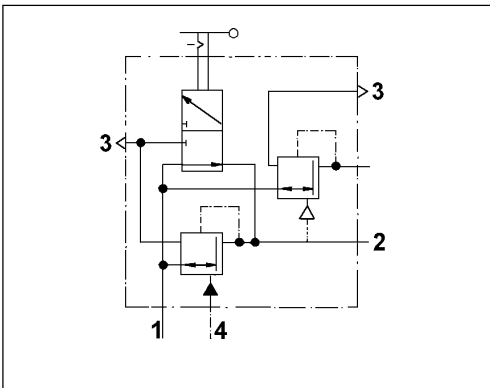


Anhänger-Steuerventil

Trailer Control Valve

470 015

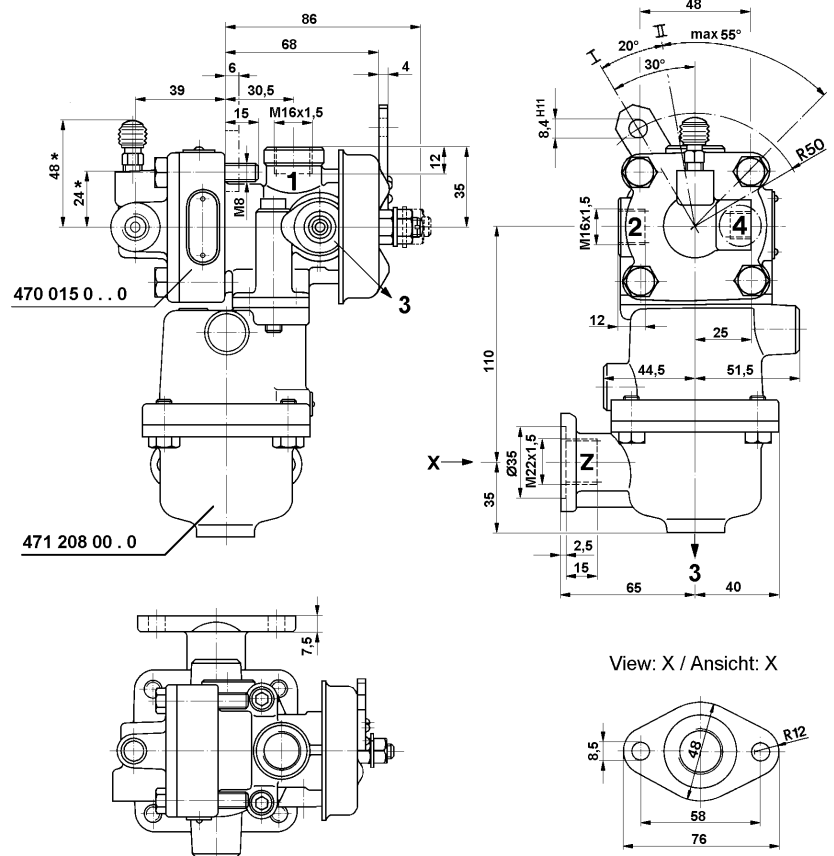
Teil 2 / Part 2



Technische Daten / Technical Data:

Betriebsdruck Operating Pressure	Pneumatisch / Pneumatic Hydraulik / Hydraulic	max. 10 bar max. 120 bar
Zulässiges Medium Permissible Medium	Pneumatisch / Pneumatic Hydraulik / Hydraulic	Luft / air siehe Tabelle see table
Therm. Anwendungsbereich Operating temperature range		-40°C bis/to +80°C

Einbaumaße / Installation:



Zweck:

Steuerung der Ein- oder Zweileitungs-Anhängerbremsanlage in Verbindung mit dem Hydraulik-Hauptbremszylinder.

Einbauempfehlung:

Zur Befestigung dienen zwei der vier verlängerten Gehäuseschrauben. Das Entlüftungsventil für den hydraulischen Teil muß nach oben zeigen und zugänglich sein.

Purpose:

Control of the single-line or dual line trailer braking system in connection with the hydraulic brake master cylinder.

Installation Requirement:

The valve is fastened with two of the four extended housing screws. The vent valve for the hydraulic portion must point upwards and be easily accessible.

Anschlüsse / Ports:

- 1 = M 16x1,5 Energiezufuß / Energy supply
- 2 = M 16x1,5 Energieabfuß (Zweileitung) / Energy delivery (dual-line)
- 4 = M 12x1 Hydr. Steuerdruck / hydr. control pressure
- Z = M 22x1,5 Energieabfuß (Einleitung) / Energy delivery (single-line)

Handbremshebel verstellbar um 120°
Hand brake lever adjustable by 120°

Hebelstellung Position of lever		
	I	II
p ₁	7 bar	7 bar
p ₂	0 bar	7 bar
p _z	5 bar	0 bar

3

Anhänger-Steuerventil

Trailer Control Valve

470 015

Teil 2 / Part 2

Bestellnummer Part Number	Ansprechdruck Response pressure	Hydraulik Enddruck Limiting pressure	Arbeits- volumen Adsorptions volume	Steuermedium Control medium	Anhänger- Steuerventil Trailer control valve	Steuerventil Control valve
	in bar		in cm ³			
470 015 506 0	7	40	≤ 1,5	Bremsflüssigkeit brake fluid	470 015 006 0	471 208 000 0
470 015 522 0	7	30	≤ 1,5	Bremsflüssigkeit brake fluid		
470 015 551 0	5	15	≤ 1,5	Mineralöl mineral oil		471 208 000 0
470 015 554 0	5	30	≤ 2,2	Bremsflüssigkeit brake fluid	470 015 054 0	
470 015 590 0	7	45	≤ 1,5	Bremsflüssigkeit brake fluid		471 208 000 0
470 015 594 0	4	20	≤ 2,2	Bremsflüssigkeit brake fluid		471 208 000 0
470 015 595 0	4	20	≤ 2,2	Mineralöl mineral oil		471 208 000 0
470 015 596 0	5	15	≤ 2,2	Bremsflüssigkeit brake fluid	470 015 096 0	471 208 000 0
470 015 598 0	4	25	≤ 2,2	Bremsflüssigkeit brake fluid	470 015 098 0	471 208 000 0
470 015 599 0	4	20	≤ 2,2	Bremsflüssigkeit brake fluid	470 015 099 0	471 208 000 0