

Anhänger-Steuerventil

Trailer Control Valve

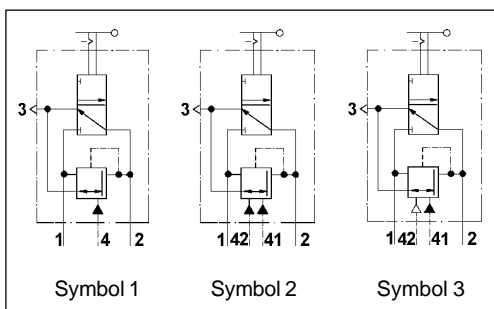
470 015

Teil 1 / Part 1

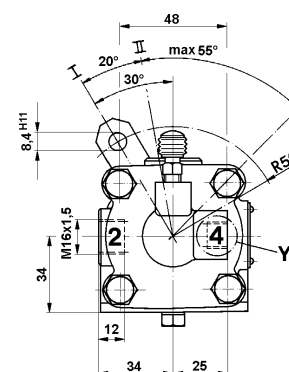
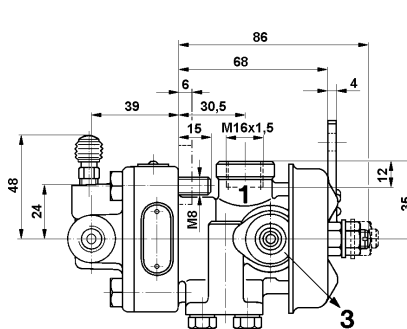


Technische Daten / Technical Data:

Betriebsdruck Operating Pressure	Pneumatisch / Pneumatic Hydraulisch / Hydraulic	max. 10 bar max. 120 bar
Zulässiges Medium Permissible Medium	Pneumatisch / Pneumatic Hydraulisch / Hydraulic	Luft / air siehe Tabelle see table
Therm. Anwendungsbereich Operating temperature range		-40°C bis/to +80°C



Einbaumaße / Installation 470 015 0.. 0:



Zweck:

Steuerung der Zweileitungs-Anhängerbremsanlage in Verbindung mit dem Hydraulik-Hauptbremszylinder.

Einbauempfehlung:

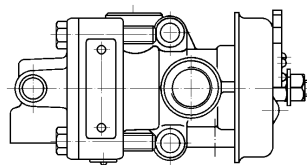
Zur Befestigung dienen zwei der vier verlängerten Gehäuseschrauben. Das Entlüftungsventil für den hydraulischen Teil muß nach oben zeigen und zugänglich sein.

Purpose:

Control of the dual-line trailer braking system in connection with the hydraulic brake master cylinder.

Installation Requirement:

The valve is fastened with two of the four extended housing screws. The vent valve for the hydraulic portion must point upwards and be easily accessible.



Hebelstellung Position of lever		
	I	II
p ₁	7 bar	7 bar
p ₂	0 bar	7 bar

Handbremshebel verstellbar um 120°
Hand brake lever adjustable by 120°

Anschlüsse / Ports:

- 1 = M 16x1,5 Energiezufuß / Energy supply
- 2 = M 16x1,5 Energieabfluß / Energy delivery
- 4 = M 12x1 Hydr. Steuerdruck / hydr. control pressure

1-kreisig angesteuert / single circuit actuating

Bestellnummer Part Number	Ansprechdruck Response pressure	Hydraulik Enddruck Limiting pressure	Arbeitsvolumen Adsorption volume	Steuermedium Control medium	Symbol
	in bar		in cm ³		
470 015 006 0	7	40	≤ 1,5	Bremsflüssigkeit / brake fluid	1
470 015 010 0	7	70	≤ 1,5	Bremsflüssigkeit / brake fluid	1
470 015 011 0	7	70	≤ 1,5	Mineralöl / mineral oil	1
470 015 052 0	5	20	≤ 2,2	Bremsflüssigkeit / brake fluid	1
470 015 054 0	5	30	≤ 2,2	Bremsflüssigkeit / brake fluid	1
470 015 096 0	5	15	≤ 2,2	Bremsflüssigkeit / brake fluid	1
470 015 098 0	4	25	≤ 2,2	Bremsflüssigkeit / brake fluid	1
470 015 099 0	4	20	≤ 2,2	Bremsflüssigkeit / brake fluid	1

Anhänger-Steuerventil

Trailer Control Valve

470 015

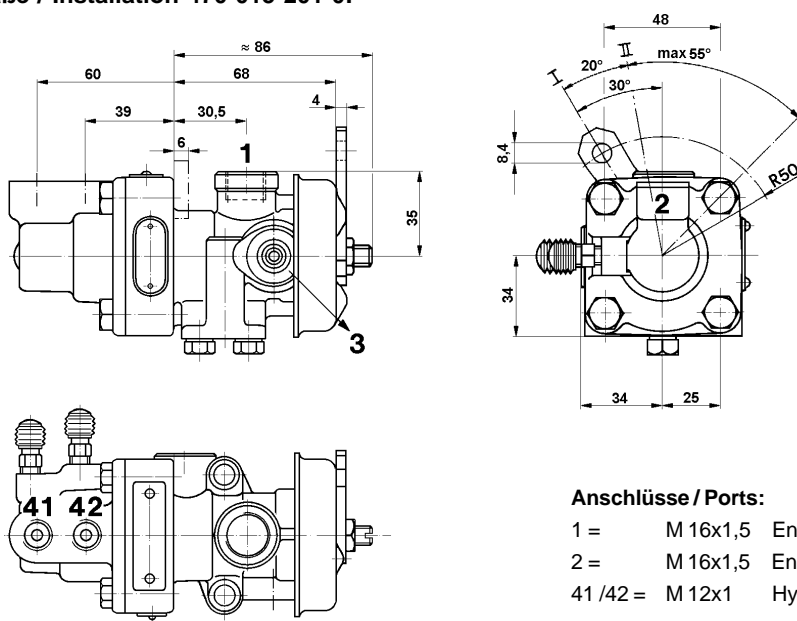
Teil 1 / Part 1

2-kreisig angesteuert / dual circuit actuating

Bestellnummer Part Number	Ansprechdruck Response pressure	Hydraulik Enddruck Limiting pressure	Arbeitsvolumen Adsorption volume	Steuermedium Control medium	Symbol
	in bar		in cm ³		
470 015 201 0	3,5	8	2x ≤ 2,2	Mineralöl / mineral oil	2
470 015 203 0	3,5	12	2x ≤ 2,2	Mineralöl / mineral oil	2
470 015 215 0**)	3	19	2x ≤ 1,0	Mineralöl / mineral oil	2

**) siehe auch Einbaumaße / also see drawing

Einbaumaße / Installation 470 015 201 0:



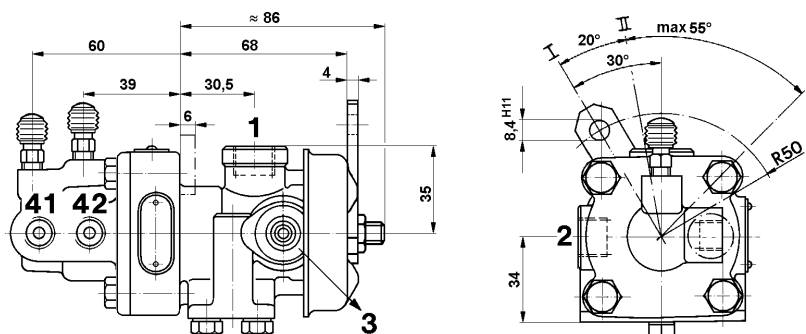
Hebelstellung Position of lever		
	I	II
p ₁	7 bar	7 bar
p ₂	0 bar	7 bar

Handbremshebel verstellbar um 120°
Hand brake lever adjustable by 120°

Anschlüsse / Ports:

- 1 = M 16x1,5 Energiezufuß / Energy supply
- 2 = M 16x1,5 Energieabfuß / Energy delivery
- 41 / 42 = M 12x1 Hydr. Steuerdruck / hydr. control pressure

Einbaumaße / Installation 470 015 203 0:



Hebelstellung Position of lever		
	I	II
p ₁	7 bar	7 bar
p ₂	0 bar	7 bar

Handbremshebel verstellbar um 120°
Hand brake lever adjustable by 120°

Anschlüsse / Ports:

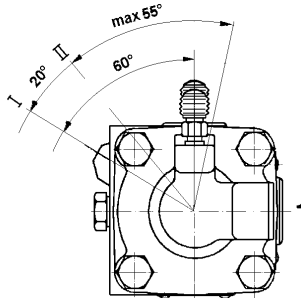
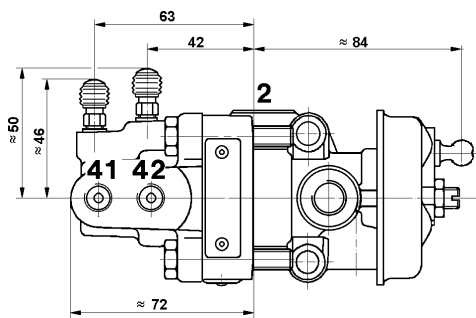
- 1 = M 16x1,5 Energiezufuß / Energy supply
- 2 = M 16x1,5 Energieabfuß / Energy delivery
- 41 / 42 = M 12x1 Hydr. Steuerdruck / hydr. control pressure

Anhänger-Steuerventil

Trailer Control Valve

470 015
Teil 1 / Part 1

Einbaumaße / Installation 470 015 215 0:



Hebelstellung Position of lever		
	I	II
p ₁	7 bar	7 bar
p ₂	0 bar	7 bar

Handbremshebel verstellbar um 120°
Hand brake lever adjustable by 120°

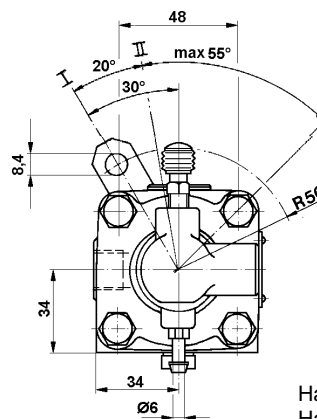
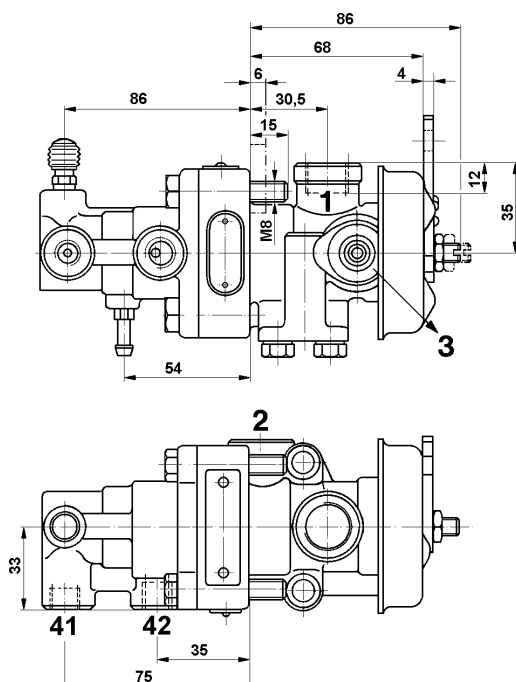
Anschlüsse / Ports:

- 1 = M 16x1,5 Energiezufuß / Energy supply
- 2 = M 16x1,5 Energieabfuß / Energy delivery
- 41 / 42 = M 10x1 Hydr. Steuerdruck / hydr. control pressure

2-kreisig, hydraulisch und pneumatisch angesteuert / dual circuit hydraulic and pneumatic actuating

Bestellnummer Part Number	Ansprechdruck Response pressure	Hydraulik Enddruck Limiting pressure	Arbeitsvolumen Adsorption volume	Steuermedium Control medium	Symbol
	in bar				
470 015 252 0	0	20	≤ 2,0	Bremsflüssigkeit / brake fluid	3
470 015 253 0	0	20	≤ 2,0	Mineralöl / mineral oil	3
470 015 254 0	0	11	≤ 2,0	Bremsflüssigkeit / brake fluid	3
470 015 255 0	0	11	≤ 2,0	Mineralöl / mineral oil	3
470 015 256 0	0	19	≤ 2,0	Bremsflüssigkeit / brake fluid	3
470 015 258 0	0	14	≤ 2,0	Bremsflüssigkeit / brake fluid	3
470 015 259 0	0	8	≤ 2,0	Mineralöl / mineral oil	3

Einbaumaße / Installation 470 015 25. 0:



Hebelstellung Position of lever		
	I	II
p ₁	7 bar	7 bar
p ₂	0 bar	7 bar

Handbremshebel verstellbar um 120°
Hand brake lever adjustable by 120°

Anschlüsse / Ports:

- 1 = M 16x1,5 Energiezufuß / Energy supply
- 2 = M 16x1,5 Energieabfuß / Energy delivery
- 41 = M 10x1 Hydr. Steuerdruck / hydr. control pressure
- 42 = M 12x1,5 Pneum. Steuerdruck / pneum. control pressure