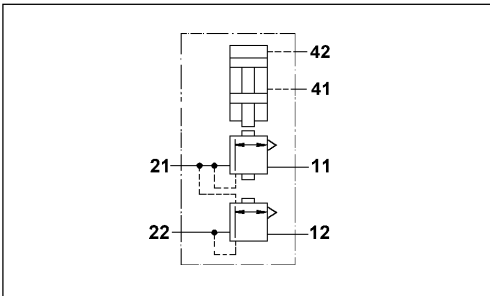


# Motorwagen-Bremsventil

470 012

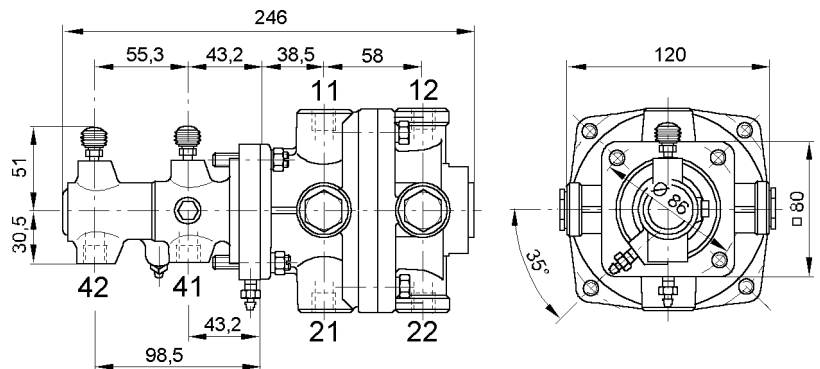
## Brake Valve



### Technische Daten / Technical Data:

Bestellnummer Part Number	470 012 000 0	
Betriebsdruck Operating pressure	Pneumatik Pneumatic	max. 8 bar
	Hydraulik Hydraulic	max. 55 bar
Zulässiges Medium Permissible medium	Pneumatik Pneumatic	Luft / air
	Hydraulik Hydraulic	Bremsflüssigkeit Brake fluid
Therm. Anwendungsbereich Operating temperature range	-40°C bis/to +80°C	
Nennweite Nominal diameter	Ø 10 mm	
Voreilung (fest eingestellt) Predominance (fixed setting)	max. 0,25 bar	

### Einbaumaße / Installation:



### Zweck:

Feinfühliges Be- und Entlüften der Zweikreis-Motorwagen-Betriebsbremsanlage durch hydraulische Ansteuerung.

### Einbauempfehlung:

Das Bremsventil ist so einzubauen, daß die Entlüftungsschrauben des Nehmerzylinders nach oben weisen. Zur Befestigung dienen die Gewindestifte M8, die gleichzeitig den Nehmerzylinder am Ventil befestigen.

### Purpose:

Sensitive increase and decrease of the dual circuit service braking system by hydraulic control.

### Installation Requirement:

The valve should be installed with release screws of the receiving cylinder on the top. Mounting is accomplished using the connection screws M8 of valve and receiving cylinder.

### Anschlüsse / Ports:

- 11, 12 = M 16x1,5 Energiezufuß / Energy supply
- 21, 22 = M 16x1,5 Energieabfuß / Energy delivery vom Geberzylinder
- 41, 42 = M 14x1 from master cylinder

### Charakteristik / Characteristic:

