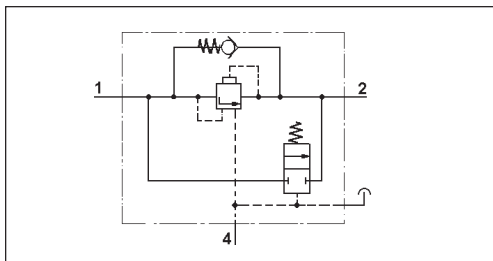


Druckregelventil

Pressure Control Relay Valve

468 598



Technische Daten / Technical Data:

Bestellnummer Part Number	468 598 000 0 468 598 001 0	
Betriebsdruck Operating pressure	max. 150 bar	
Zulässiges Medium Permissible medium	Bremsflüssigkeit Brake fluid	
Thermischer Anwendungsbereich Operating temperature range	-40°C bis/to +80°C	
Steuervolumen Control volume	HA-Kreis Rear axle circuit	1,5 cm ³
	VA-Kreis Front axle circuit	0,5 cm ³
Schluckvolumen beim Lösen Absorbed volume when releasing	VA-Kreis 1,5 cm ³ Front axle circuit 1,5 cm ³	
Regelverhalten Regulating ratio	2:1 (theor.)	

Zweck:

Regelung der Bremskraft von Hydraulik-Radbremsszylinder der Vorderachse in Abhängigkeit des von ALB-Regler der Hinterachse angesteuerten Druckes und somit vom Beladezustand des Fahrzeuges.

Einbauempfehlung:

Das Druckregelventil ist waagrecht mit der Entlüftungsschraube nach obenweisend einzubauen. Die Befestigung erfolgt mit 2 Schrauben M8.

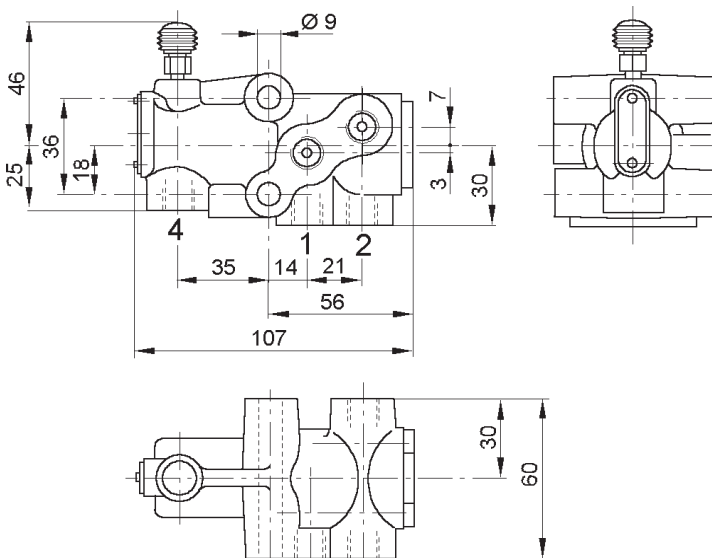
Purpose:

Control of the braking force for the hydraulic wheel brake cylinders on the front axle as a ratio of the output pressure from the load-sensing valve on the rear axle, and thus of the load on the vehicle.

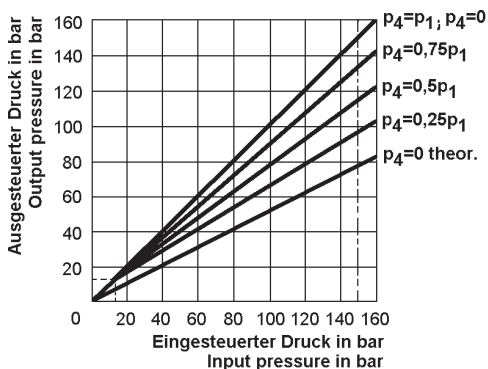
Installation Requirement:

The pressure control relay valve is installed horizontally, with the evacuation screw pointing upwards. It is fastened with two screws M8.

Einbaumaße / Installation:



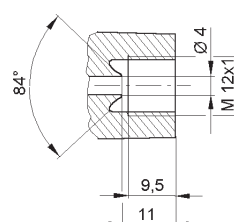
Charakteristik / Characteristic:



Anschlüsse / Ports:

- 1 = Energiezufuß / Energy supply
- 2 = Energieabfuß / Energy delivery
- 4 = Steueranschluß / Control port

Anschlüsse / Ports: 468 598 000 0



Anschlüsse / Ports: 468 598 001 0

