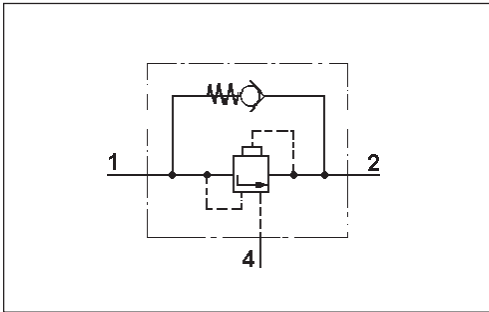


Automatischer Bremskraftregler

468 406

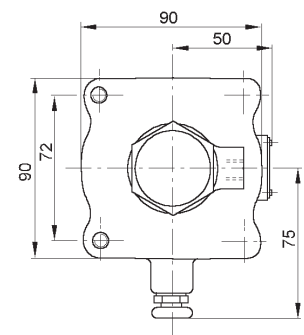
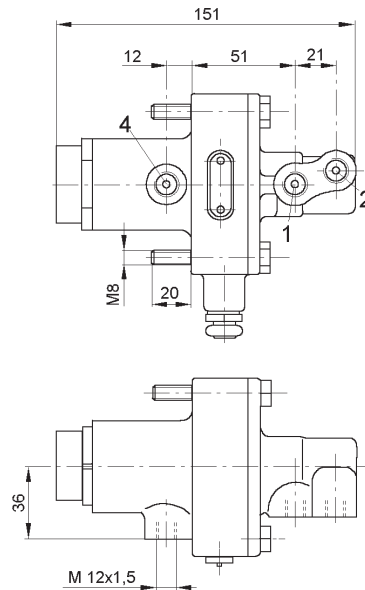
Load Sensing Valve



Technische Daten / Technical Data:

Bestellnummer Part Number	468 406 000 0 468 406 001 0
Betriebsdruck Operating Pressure	max. 150 bar
Zulässiges Medium Permissible medium	Bremsflüssigkeit Brake fluid
Thermischer Anwendungsbereich Operating temperature range	-40°C bis/to +80°C
Regelbereich Regulating range	5 bis/to 130 bar

Einbaumaße / Installation:



Anschlüsse / Ports:

- 1 = Energiezufuß / Energy supply
- 2 = Energieabfuß / Energy delivery
- 4 = Steueranschluß / Control port

Zweck:

Automatische Regelung des Bremsdruckes in Abhängigkeit eines anstehenden pneumatischen Druckes, wie z.B. von der Luftfederung.

Einbauempfehlung:

Der Regler wird mit den 2 verlängerten Gehäuseschrauben M8 befestigt. Die Beatmungsöffnung muß nach unten weisen.

Purpose:

Automatic control of the control pressure as a ratio of existing pneumatic pressure, e. g. of the air-suspension system.

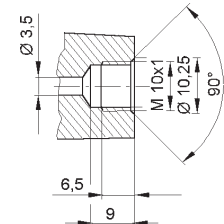
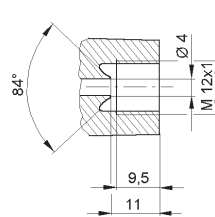
Installation Requirement:

The valve is fastened with 2 extended housing screws M8. The breather hole must point downwards.

Anschlüsse 1, 2 / Port 1, 2:

468 406 000 0

468 406 001 0



Charakteristik / Characteristic:

