

Technische Daten / Technical Data:

Betriebsdruck Operating Pressure	max. 150 bar
Thermischer Anwendungsbereich Operating temperature range	-40°C bis/to +80°C
Steuervolumen Control volume	200 cm ³
Zulässiges Medium Permissible Medium	Bremsflüssigkeit Brake fluid

Zweck:

Automatische Regelung der Bremskraft von Hydraulik-Radbremssylindern in Abhängigkeit vom Beladezustand des Fahrzeugs.

Einbauempfehlung:

Der Regler ist waagrecht mit den Anschlüssen 11 und 12 nach obenweisend einzubauen. Die Abw. 303 0 muß im Bereich +90° bis -15° eingebaut werden. Die Befestigung erfolgt mit zwei Schrauben M8.

Purpose:

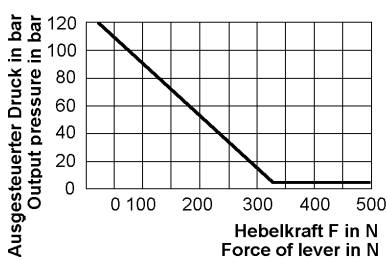
To automatically control the braking forces of hydraulically operated wheel brake cylinders according to the vehicle load.

Installation Requirement:

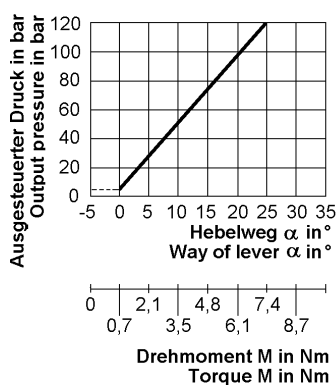
Valve must be installed horizontally with ports 11 and 12 pointing straight up. The Variant 303 0 must be installed within angle +90° to -15°. Mounting is accomplished with two M8 screws.

Charakteristik / Characteristic:

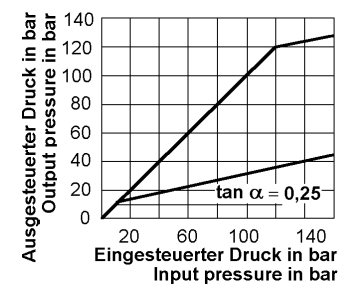
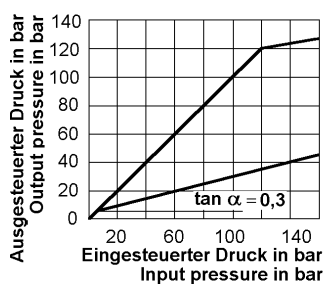
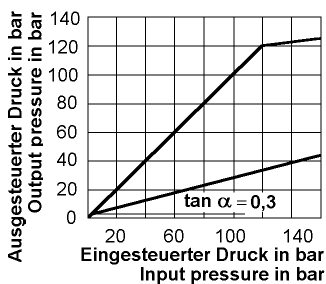
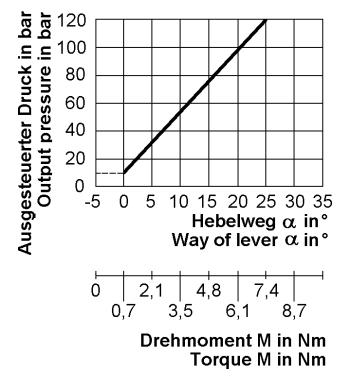
468 404 303 0



468 404 305 0



468 404 253 0

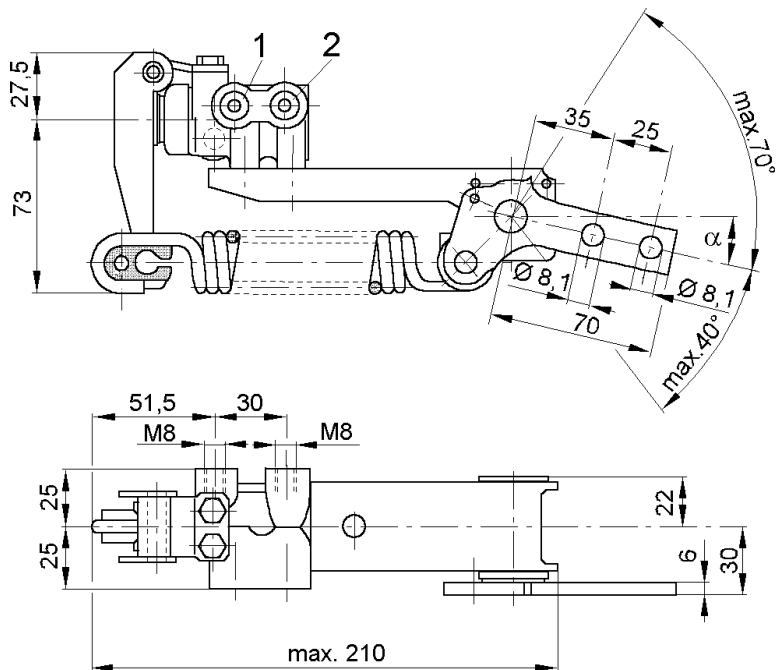


Automatischer Bremskraftregler Load Sensing Valve

468 404

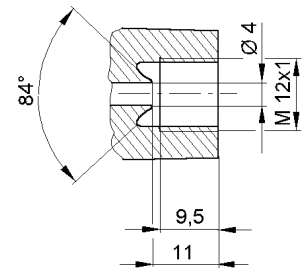
Einbaumaße / Installation:

468 404 253 0 / 468 404 305 0



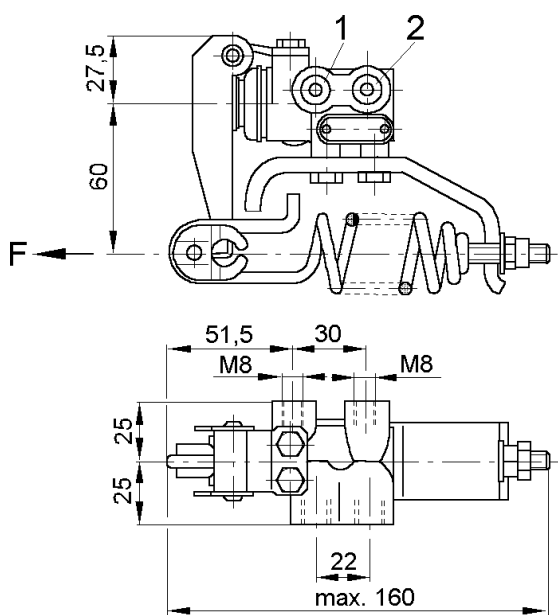
Anschlüsse / Ports:

- 1= Energiezufuß / Energy supply
- 2= Energiesbfluß / Energy delivery



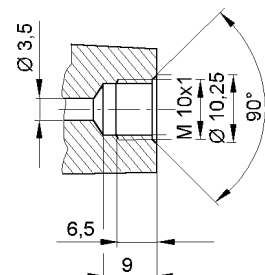
Bestellnummer Part Number	Maß "β" Dimension "β"	Regelbereich Operating Range
468 404 253 0	12,5°	10 bis/to 120 bar
468 404 305 0	25°	6 bis/to 120 bar

468 404 303 0



Anschlüsse / Ports:

- 1= Energiezufuß / Energy supply
- 2= Energiesbfluß / Energy delivery



Bestellnummer Part Number	Regelbereich Operating Range
468 404 303 0	10 bis/to 120 bar