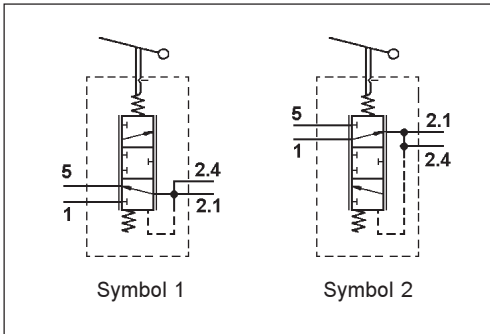


Hydraulisches Handbremsventil

467 410

Fluid Hand Brake Valve

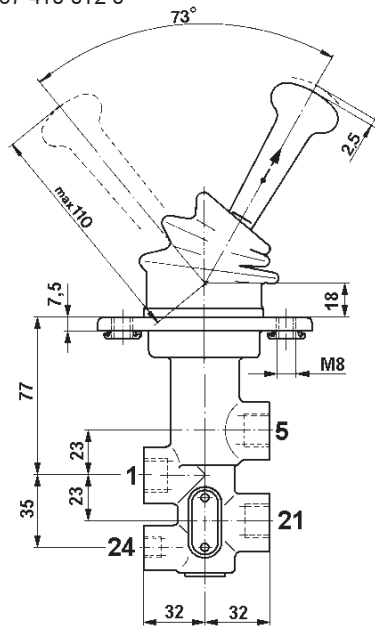


Technische Daten / Technical Data:

Betriebsdruck Operating Pressure	max. 150 bar
Zulässiges Medium Permissible Medium	Mineralöl mineral oil
Thermischer Anwendungsbereich Operating temperature range	-40°C bis/to +80°C
Druckbegrenzung Pressure limitation	50 bar
Rücklaufdruck Pressure at return port	max. 2 bar

Einbaumaße / Installation:

467 410 012 0



Anschlüsse / Ports:

- 1 = M 16x1,5 Hydraulikspeicher
Hydraulic accumulator
- 2.1 = M 16x1,5 Betriebsbremse
Service brake
- 2.4 = M 12x1,5 Steueranschluß
Control port
- 5 = M 16x1,5 Rücklaufanschluß
Return port

Zweck:

Das Handbremsventil hat die Aufgabe, den Druck in den nachgeschalteten Verbrauchern abstuftbar zu regeln und in der Endstellung / Raststellung gänzlich abzubauen.

Einbauempfehlung:

Das Handbremsventil ist mit 2 Schrauben M8 im Armaturenbrett zu befestigen.

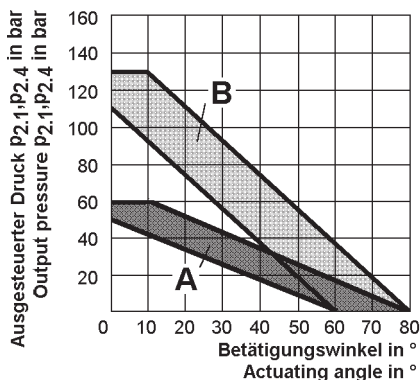
Purpose:

The purpose of the hand brake valve is the graded control of the pressure in the downstream consumers, and to evacuate this completely in the end position / parking position.

Installation Requirement:

The hand brake valve should be mounted on a panel with two M8 screws.

Charakteristik / Characteristic:



Bestellnummer Part Number	Lage der Anschlüsse Position of ports	Symbol	Charakteristik Characteristic
467 410 011 0			A
467 410 012 0			B
467 410 013 0			B
467 410 015 0			A