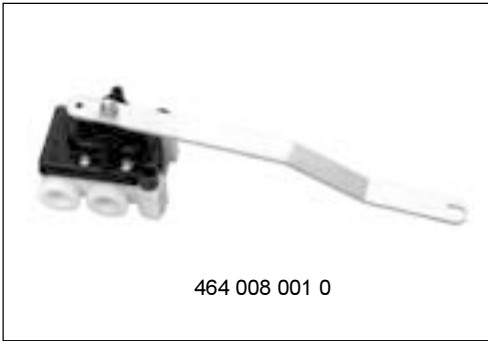


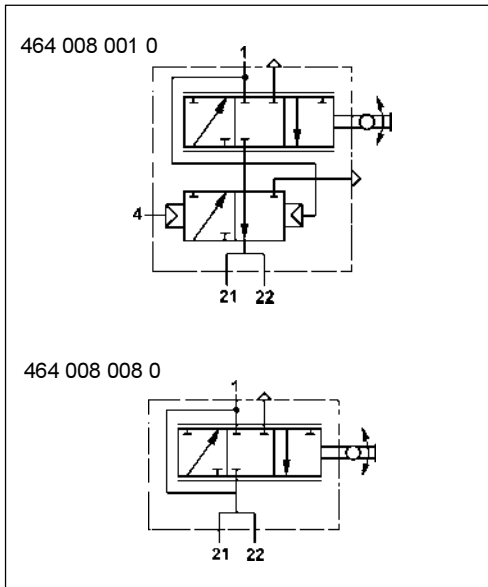
# Luftfederverventil

## Levelling Valve

# 464 008



Technische Daten / Technical Data:		
Bestellnummer Part Number	464 008 001 0	464 008 008 0
Betriebsdruck $p_1$ Operating pressure $p_1$	max. 7 bar	max. 8 bar
Thermischer Anwendungsbereich Operating temperature range	-40°C bis/to +80°C	
Zulässiges Medium Permissible medium	Luft / air	
Verwendung Use	Chassis	Kabine Cab



### Zweck:

Das Ventil 001 0 dient zur Regelung der Fahrzeugaufbauhöhe. Der Anschluß 4 dient zum schnellen Entlüften der Federbälge durch externe Steuerung. Das Ventil 008 0 reguliert die Luftfederbälge, die für den Fahrkomfort im Fahrerhaus zuständig sind.

### Einbauempfehlung:

Die Ventile werden mit zwei Schrauben M 8 am Chassis eingebaut.

### Purpose:

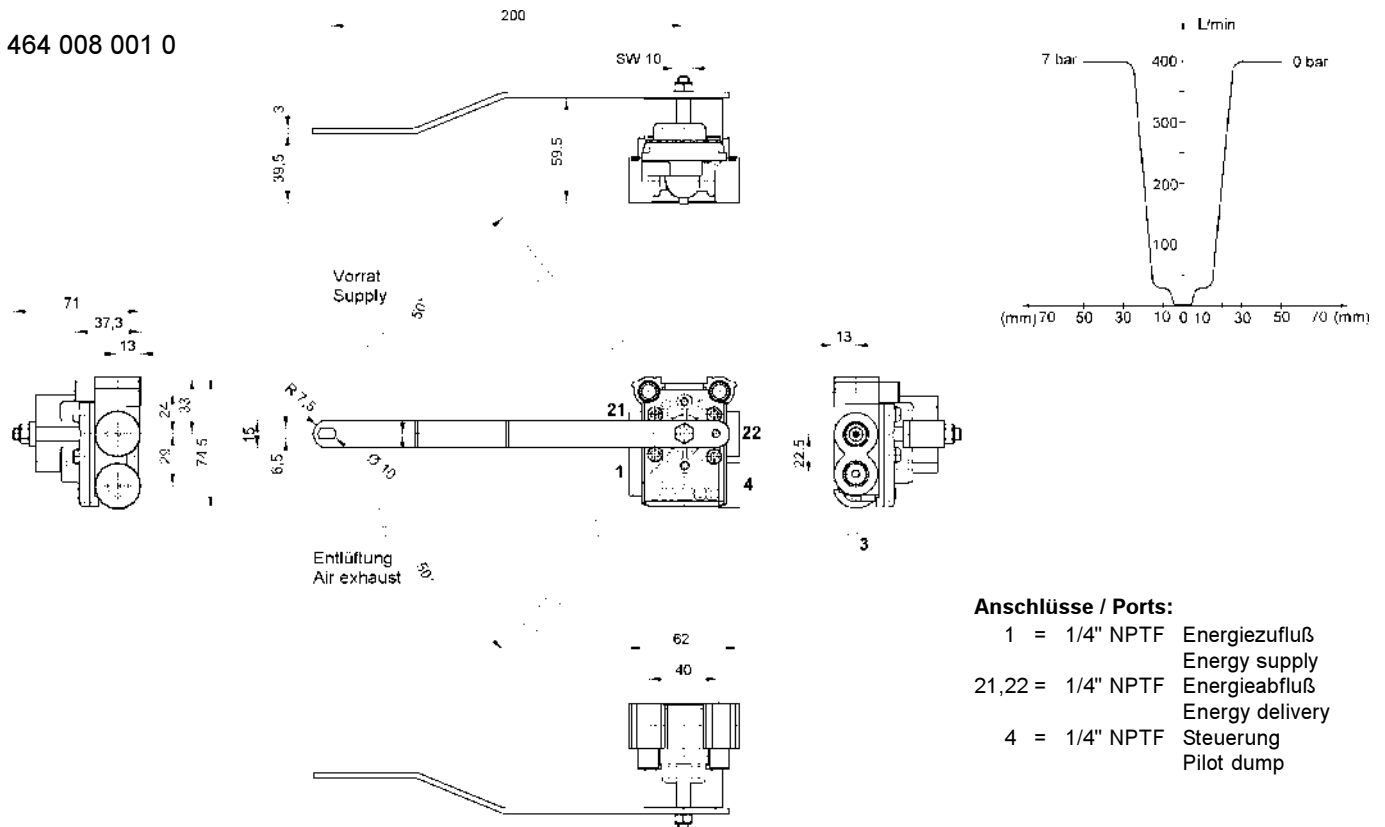
The valve 001 0 controls the height of the vehicle's chassis. Port 4 of the named valve enables a quick venting of the air bellows. The valve 008 0 controls the bellows responsible for driving comfort of the cab.

### Installation Requirements:

The valves are fastened to the chassis by means of 2 screws M8

### Einbaumaße / Installation:

464 008 001 0



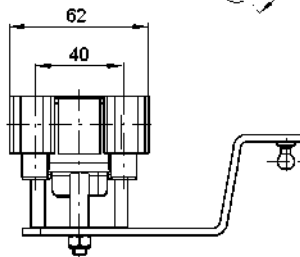
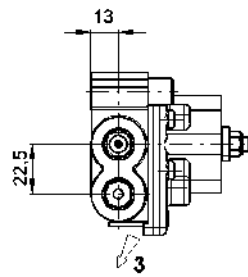
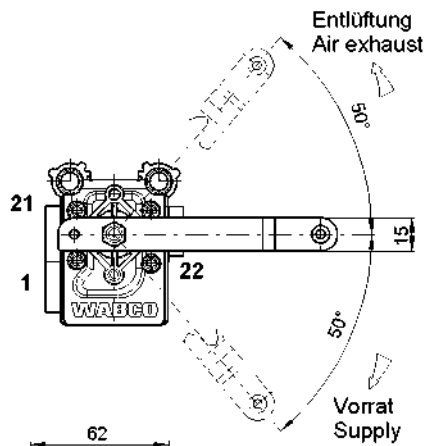
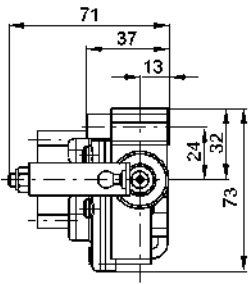
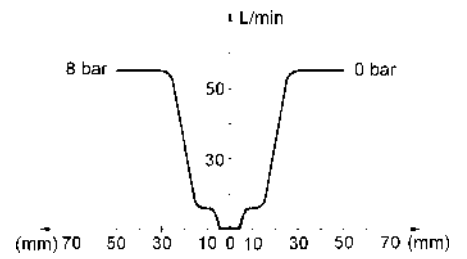
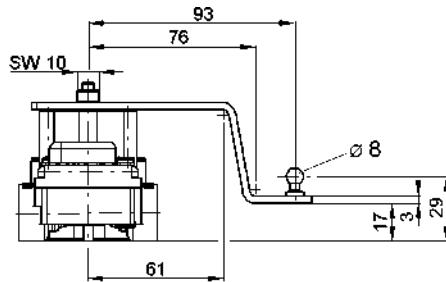
# Luffederventil

## Levelling Valve

464 008

Einbaumaße / Installation:

464 008 008 0



### Anschlüsse / Ports:

- 1 = 1/4" NPTF Energiezufuß  
Energy supply
- 21,22 = 1/4" NPTF Energieabfuß  
Energy delivery