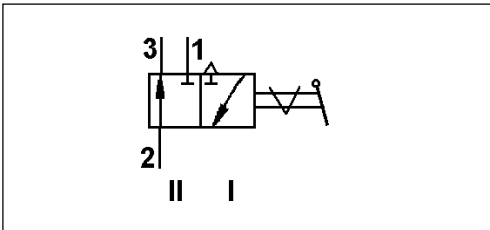


3/2-Wegeventil

3/2-Directional Control Valve

463 069



Zweck:
Das Schaltknüppelventil dient zur Steuerung der Vorschaltgruppen von speziellen Getrieben.

Einbauempfehlung:
Das Ventil wird nach Angaben des Getriebeherstellers am Schaltknüppel eingebaut.

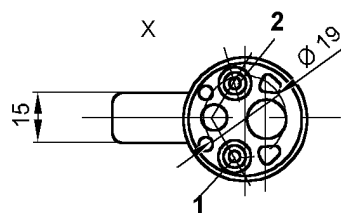
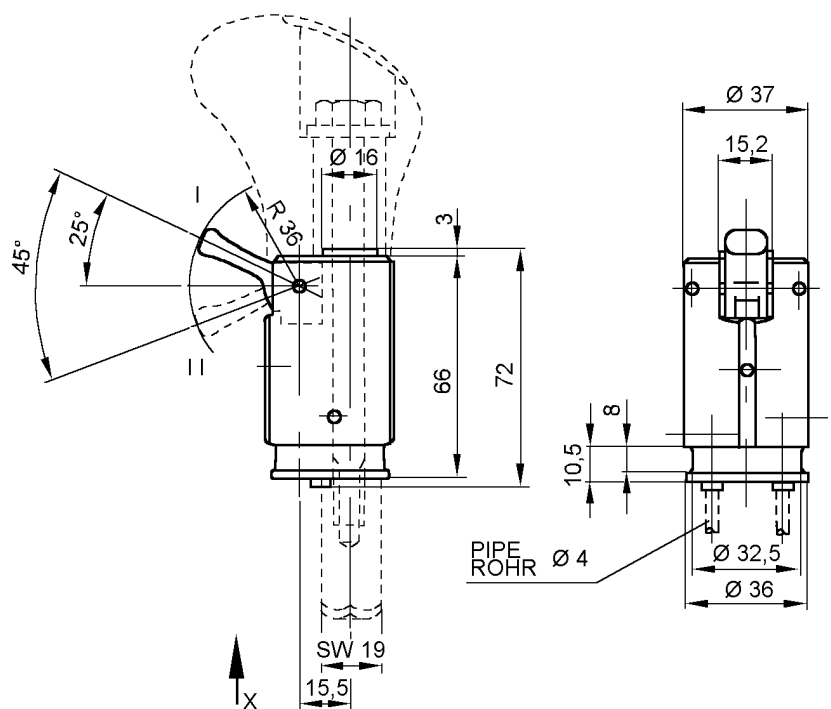
Purpose:
The gear stick valve is used to control the transfer cases from specific transmissions.

Installation Requirement:
The valve is fitted on the gear stick following the transmission manufacturer's instructions.

Technische Daten / Technical Data:

Bestellnummer Part Number	463 069 005 0
Betriebsdruck Operating Pressure	max. 10 bar
Zulässiges Medium Permissible Medium	Luft / air
Therm. Anwendungsbereich Operating temperature range	-40°C bis/to +80°C
Nennweite Nominal diameter	Ø 2 mm

Einbaumaße / Installation:



Anschlüsse / Ports:

- 1 = P = Ø 4 Energiezufuß
Energy supply
- 2 = A = Ø 4 Energieabfuß
Energy delivery
- 3 = R = Entlüftung / Exhaust