

5/2-Wegeventil

5/2-Directional Control Valve

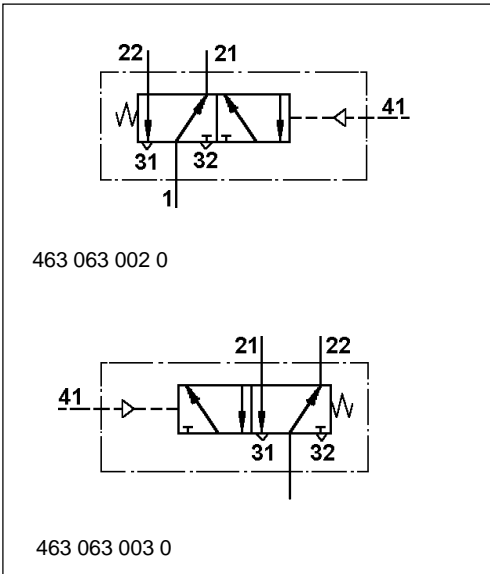
463 063



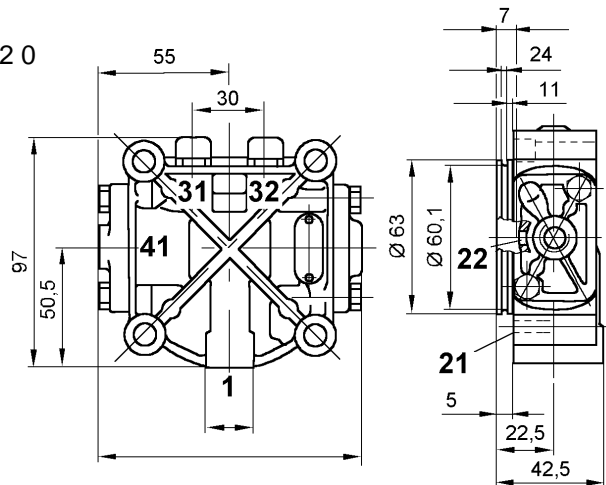
Technische Daten / Technical Data:

Betriebsdruck Operating Pressure	max. 10 bar
Zulässiges Medium Permissible Medium	Luft / air
Therm. Anwendungsbereich Operating temperature range	-20°C bis/to +140°C
Nennweite Nominal diameter	Ø 1,5 mm

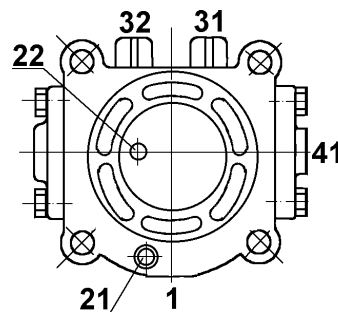
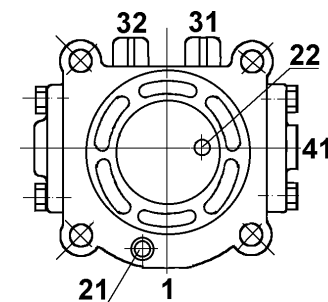
Einbaumaße / Installation:



463 063 002 0



463 063 003 0



Zweck:

Das Ventil dient zur Steuerung der Vorschaltgruppe Getrieben.

Einbauempfehlung:

Das Ventil wird auf einen im Getriebe integrierten Schaltzylinder geflanscht.

Purpose:

The valve is used to control the transfer case in lorry transmissions.

Installation Requirement:

The valve is flanged onto an actuating cylinder integrated in the transmission.

Anschlüsse / Ports:

- 1 = M 12x1,5 Energiezufuß / Energy supply
- 21,22 = Ø 5 Energieabfuß / Energy delivery
- 41 = M 10x1 Steuerleitung / Control port
- 31,32 = Entlüftung / Exhaust