

Doppel 3/2-Wegeventil

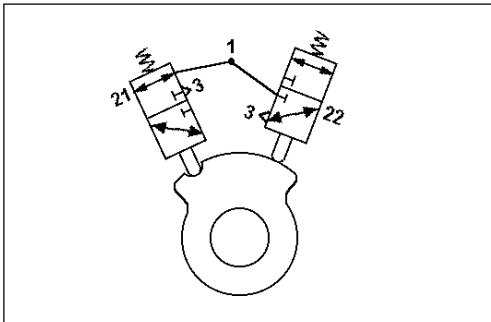
463 046

Double 3/2-Way Valve

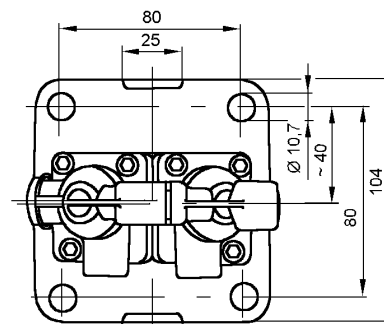
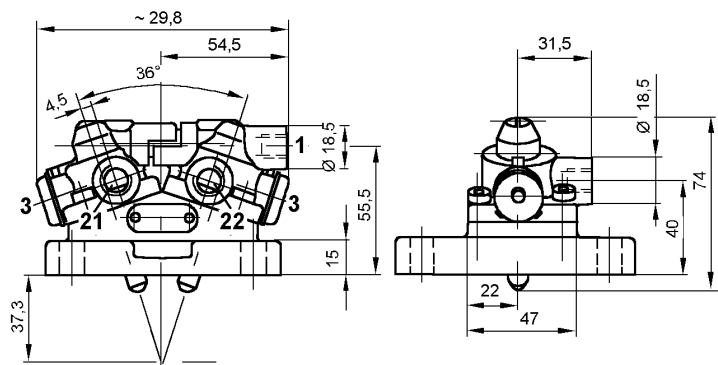


Technische Daten / Technical Data:

Bestellnummer Part Number	463 046 004 0
Betriebsdruck Operating Pressure	max. 10 bar
Zulässiges Medium Permissible Medium	Luft / air
Therm. Anwendungsbereich Operating temperature range	-30°C bis/to +150°C
Nennweite Nominal diameter	Ø 4 mm



Einbaumaße / Installation:



Zweck:

Das 3/2-Wegeventil dient als Hauptschaltventil für Getriebe.

Einbauempfehlung:

Das Ventil wird nach Angaben des Getriebeherstellers installiert.

Purpose:

The 3/2-way valve is used as a master actuating valve for transmissions.

Installation Requirements:

The valve is installed according to the gear manufacturer's instructions.

Anschlüsse / Ports:

- 1= M 12x1,5 Energiezufuß
Energy supply
- 21,22= M 12x1,5 Energieabfuß
Energy delivery

3