

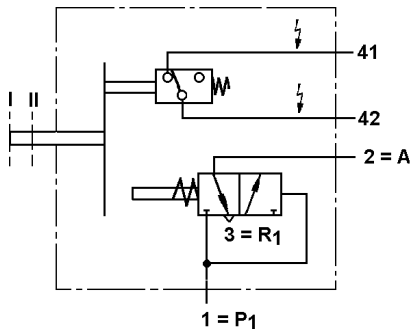
3/2-Wegeventil

3/2-Directional Control Valve

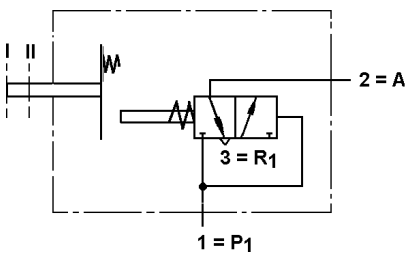
463 039



463 039 002 0



Symbol 1



Symbol 2

nur für Symbol 1 for Symbol 1 only			
Stellung Position	Druck Pressure	Anschluß Port 41.....42	Anschluß Port A = 2
I	> 6,2 bar	verbunden connected	belüftet pressurized
II	< 2,9 bar	unterbrochen interrupted	entlüftet vented

Zweck:

Das Ventil dient zur Steuerung der Getriebebremse.

Einbauempfehlung:

Das Ventil wird nach Angaben des Getriebeherstellers installiert.

Purpose:

The valve is used to control the transmission brake.

Requirement:

The valve is installed according to the transmission manufacturer's instructions.

Technische Daten / Technical Data:

Betriebsdruck Operating Pressure	max. 10 bar
Zulässiges Medium Permissible Medium	Luft / air
Therm. Anwendungsbereich Operating temperature range	-15°C bis/to +80°C
Stromart Type of Current	Gleichstrom Direct Current
Schalterleistung (nur bei ohmschen Widerstand) Switching Capacity (for ohmic resistance only)	120 W bei/at 10 A
Nennweite Nominal diameter	Ø 1,5 mm

Bestellnummer Part Number	Symbol	Type	Schalter Switch
463 039 000 0	1	1	mit / with
463 039 002 0	2	1	ohne / without
463 039 005 0	2	2	ohne / without
463 039 006 0	2	3	ohne / without

3

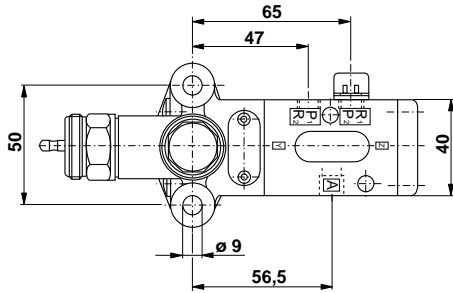
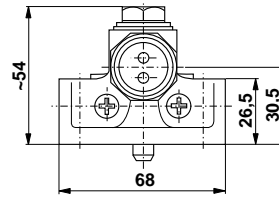
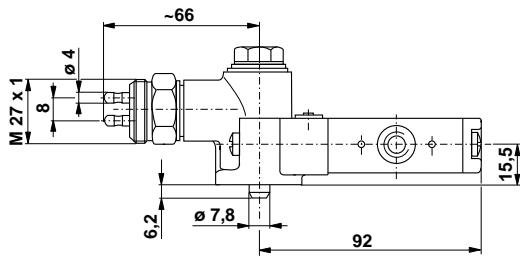
3/2-Wegeventil

3/2-Directional Control Valve

463 039

Einbaumaße / Installation:

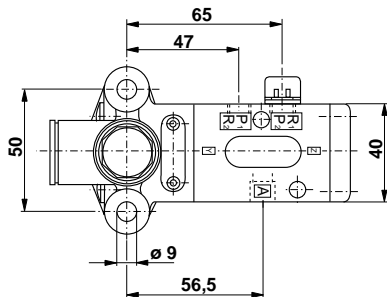
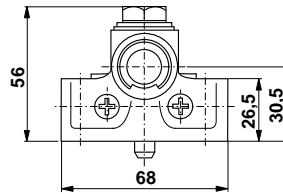
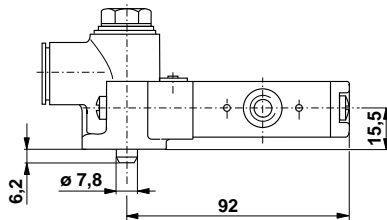
Type 1



Anschlüsse / Ports:

- 1= P1 = Energiezufluß / Energy supply
- 2= A = Energieabfluß / Energy delivery
- 3= R1 = Entlüftung / Exhaust
- 41 / 42 = Elektrischer Steueranschluß
Electrical Control Port

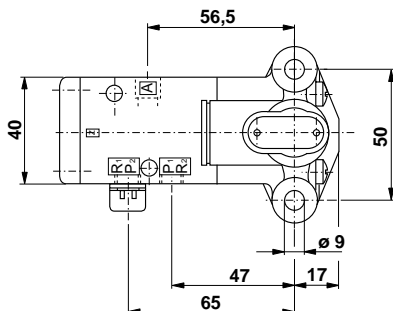
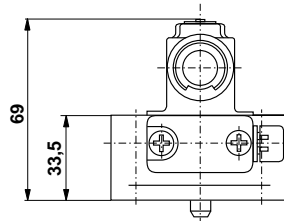
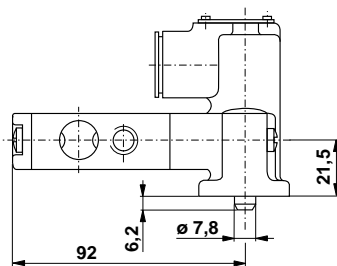
Type 2



Anschlüsse / Ports:

- 1= P1 = Energiezufluß / Energy supply
- 2= A = Energieabfluß / Energy delivery
- 3= R1 = Entlüftung / Exhaust
- 41 / 42 = Elektrischer Steueranschluß
Electrical Control Port

Type 3



Anschlüsse / Ports:

- 1= P1 = Energiezufluß / Energy supply
- 2= A = Energieabfluß / Energy delivery
- 3= R1 = Entlüftung / Exhaust
- 41 / 42 = Elektrischer Steueranschluß
Electrical Control Port