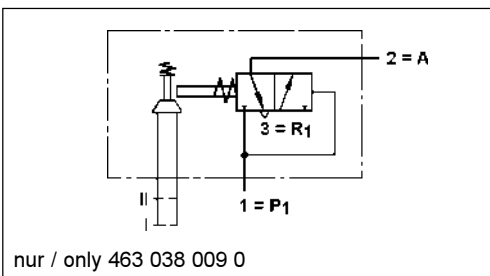
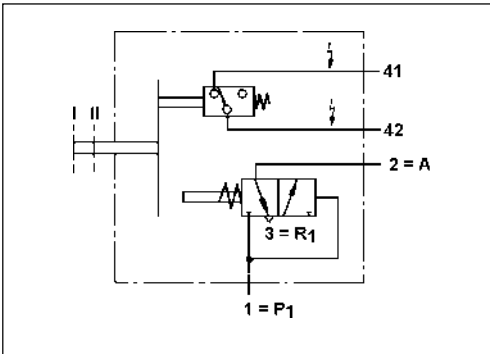


3/2-Wegeventil

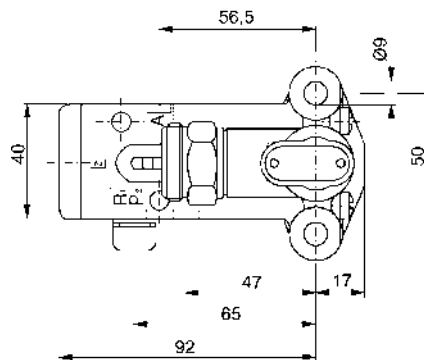
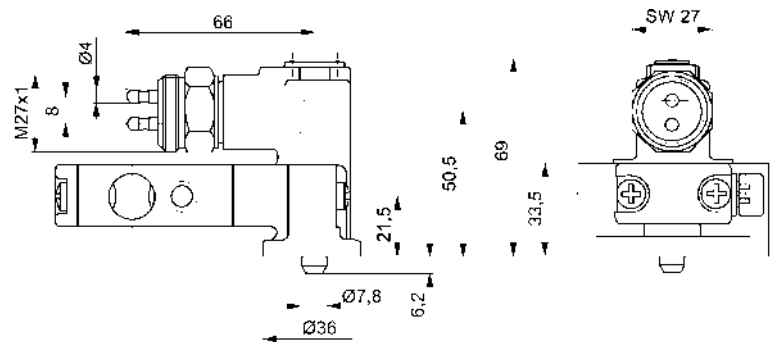
3/2-Directional Control Valve

463 038



Technische Daten / Technical Data:	
Betriebsdruck Operating Pressure	4 bis/to 10 bar
Zulässiges Medium Permissible Medium	Luft / air
Therm. Anwendungsbereich Operating temperature range	-15°C bis/to +80°C
Stromart Type of Current	Gleichstrom Direct Current
Nennweite Nominal diameter	Ø 4 mm
Betätigungskraft Operating force	max. 57 N bei/at 0 bar
Schaltertype Type of switch	Ausschalter Cut-out

Einbaumaße / Installation: 463 038 003 0



- Anschlüsse / Ports:**
- 1= P1 = Energiezufuß
Energy supply
 - 2= A = Energieabfuß
Energy delivery
 - 3= R1 = Entlüftung
Exhaust
 - 41/42 = Steueranschluß
Control Port

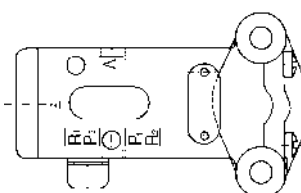
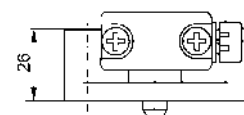
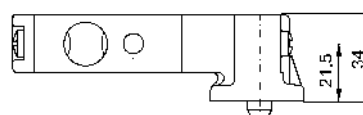
Zweck:
Das Ventil dient zur Steuerung der Gangblockierung.

Einbauempfehlung:
Das Ventil wird nach Angaben des Getriebeherstellers installiert.

Purpose:
The valve is used to control gear-locking.

Requirement:
The valve is installed according to the gear manufacturer's instructions.

463 038 009 0



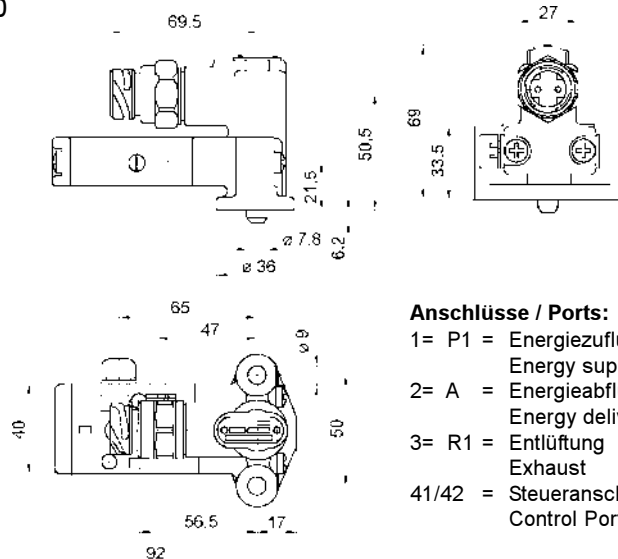
- Anschlüsse / Ports:**
- 1= P1 = Energiezufuß
Energy supply
 - 2= A = Energieabfuß
Energy delivery
 - 3= R1 = Entlüftung
Exhaust

3/2-Wegeventil

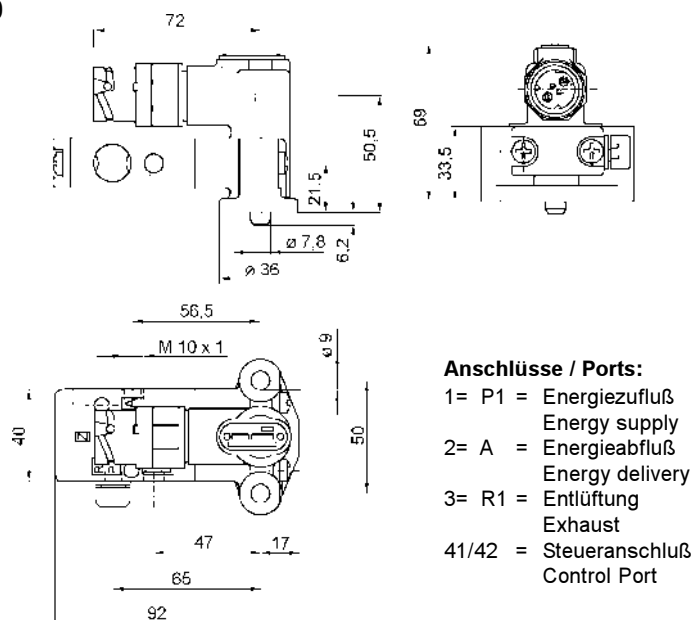
3/2-Directional Control Valve

463 038

Einbaumaße / Installation: 463 038 012 0



463 038 013 0



463 038 014 0

