

# 4/3-Wegeventil

## 4/3-Directional Control Valve

463 037

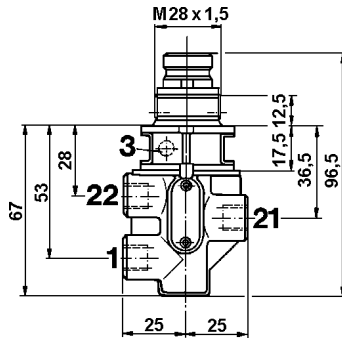


### Technische Daten / Technical Data:

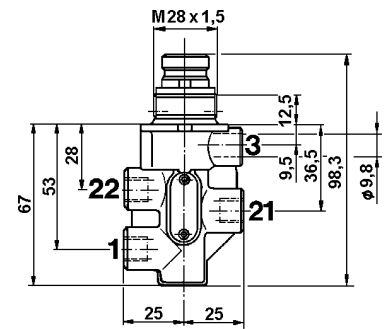
Betriebsdruck Operating Pressure	max. 10 bar
Zulässiges Medium Permissible Medium	Luft / air
Therm. Anwendungsbereich Operating temperature range	-25°C bis/to +80°C

### Einbaumaße / Installation:

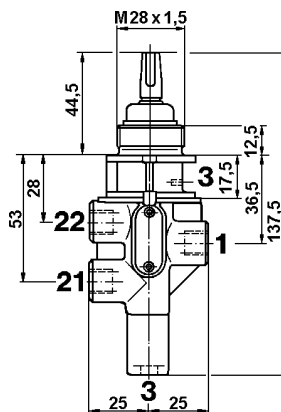
Type 1



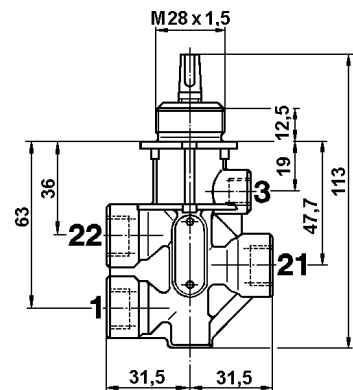
Type 2



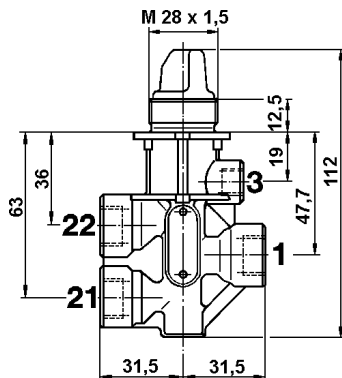
Type 3



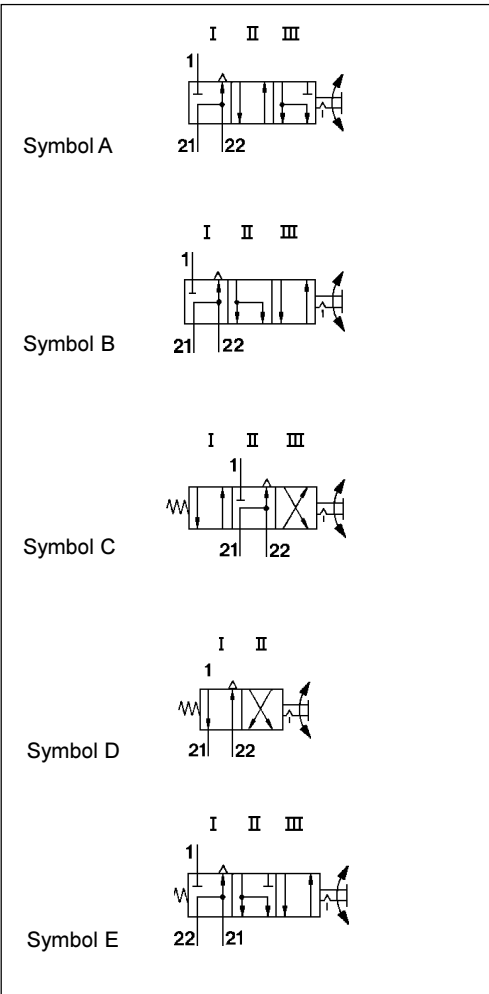
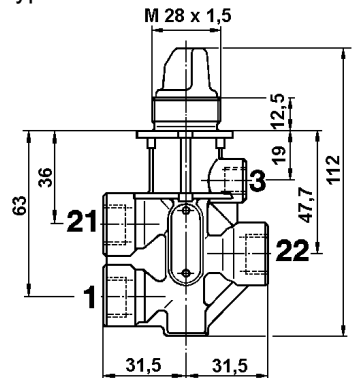
Type 4



Type 5



Type 6



**Zweck:**  
Steuerung diverser Nebenanlagen vorwiegend in Lastkraftwagen.

**Einbauempfehlung:**  
Das Ventil wird mit der Befestigungsmutter M 28x1,5 im Fahrerhaus installiert.

**Purpose:**  
Controlling of diverse auxiliaries systems predominantly in trucks. Installation

**Requirement:**  
The valve should be installed in the cab with threaded nut M 28x1,5.

Befestigungsmutter M 28x1,5 = 891 500 520 4  
Mounting nut M 28x1,5 = 891 500 520 4

**Anschlüsse / Ports:**  
1 = Energiezufuß  
2,21,22 = Energieabfuß

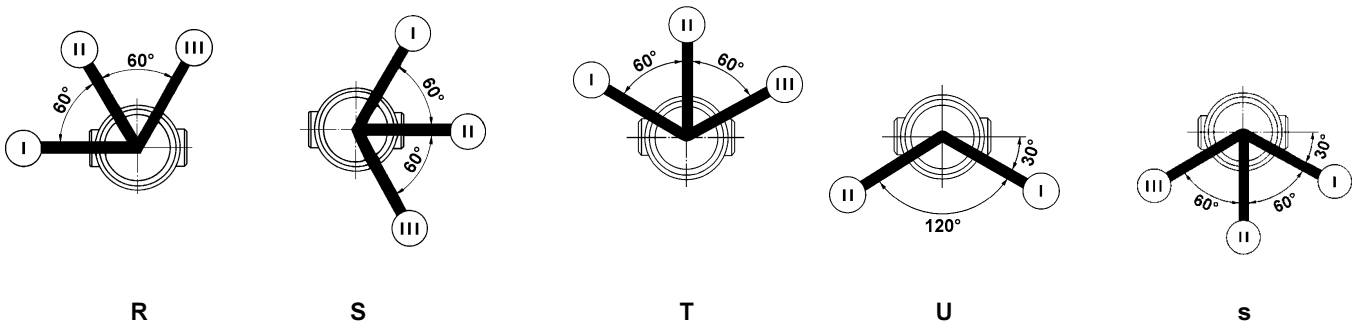
3

# 4/3-Wegeventil

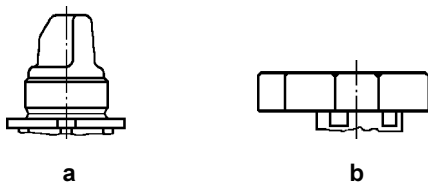
## 4/3-Directional Control Valve

463 037

Hebelstellung / Position of lever:



Hebel / i lever:



Bestellnummer Part Number	Nennweite Nominal Diameter Ø in mm	Betriebsdruck Operating pressure max.	Type	Hebel Lever	Symbol	Hebelstellung Position of lever	Anschlüsse / Ports	
							1,21,22	3
463 037 000 0	4,0	10	1	b	A	R	M 10x1	über Gehäuse via body
463 037 001 0	2,5	10	1	-	B	R	M 10x1	über Gehäuse via body
463 037 003 0	2,5	10	2	-	A	R	M 10x1	Ø 9,8
463 037 004 0	4,0	10	1	b	A	R	M 10x1	über Gehäuse via body
463 037 005 0	4,0	10	1	b	A	S	M 10x1	über Gehäuse via body
463 037 006 0	4,0	12	4	a	A	V	M 12x1,5	M 10x1
463 037 007 0	4,0	12	6	a	E	V	M 12x1,5	M 10x1
463 037 102 0	3,0	10	3	-	C	T	M 10x1	über Gehäuse via body
463 037 110 0	3,0	12	5	a	D	U	M 12x1,5	M 10x1
463 037 200 0	4,0	10	4	-	A	R	M 16x1,5 Voss	M 10x1
463 037 201 0	2,5	10	4	-	B	R	M 16x1,5 Voss	M 10x1