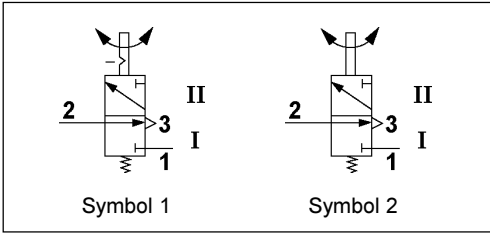


# 3/2-Wegeventil

## 3/2-Directional Control Valve

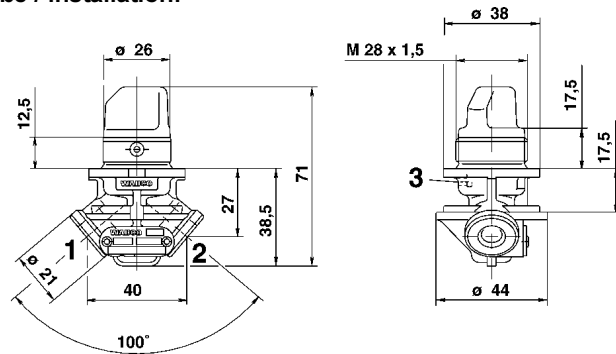
463 036



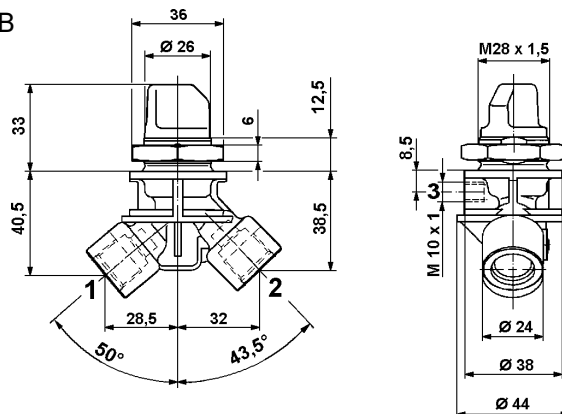
Technische Daten / Technical Data:	
Betriebsdruck Operating Pressure	siehe Tabelle see table
Zulässiges Medium Permissible Medium	Luft / air
Therm. Anwendungsbereich Operating temperature range	siehe Tabelle see table
Nennweite Nominal Diameter	463 036 . . . 0    Ø 4 mm
	463 036 024 0    Ø 3 mm

### Einbaumaße / Installation:

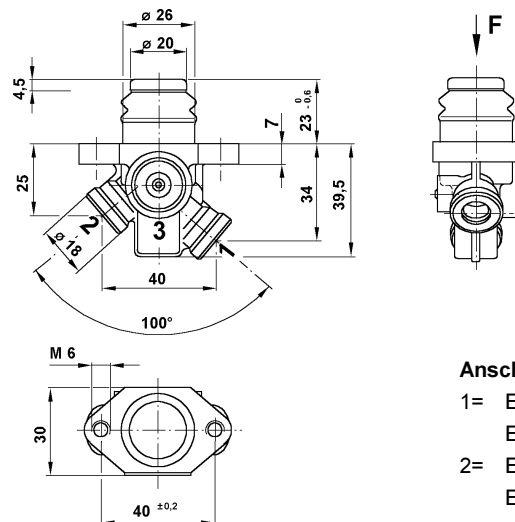
Type A



Type B



Type C (463 036 024 0)



### Anschlüsse / Ports:

- 1= Energiezufuß  
Energy supply
- 2= Energieabfuß  
Energy delivery

### Zweck:

Wechselweises Verbinden der Arbeitsleitung (Verbraucher) mit der Druckleitung oder der Entlüftung.

### Einbauempfehlung:

Das 3/2 Wegeventil wird mit der Entlüftung 3 nach unten weisend in das Rohrleitungssystem eingebaut. Die Befestigung erfolgt an einer Konsole mit der Kontermutter M 28 x 1,5. (463 036 024 0 mittels Flansch mit zwei Schrauben M6).

### Purpose:

Alternate connection of the service line (consumer) with the pressure line or the exhaust.

### Installation Requirement:

The 3/2 directional control valve is fitted in the pipe system with Outlet 3 pointing downward. It is fastened on a console using counter nut M 28 x 1,5. (463 036 024 0 using the flange and two screws M6).

3

# 3/2-Wegeventil

# 463 036

## 3/2-Directional Control Valve




Bestellnummer Part Number	Type	Symbol	Betr. Druck Oper. pressure in bar	Betätigungsbereich Operating range		Anschlüsse Ports	Betätigungs- knopf Operating knop	Therm. Anwendungsber. Oper. temper. range	Befestigungs- mutter Mounting nut M 28x1,5
463 036 000 0	A	1	10	K	90°	M 10x1	schwarz black	-25°C bis/to + 80°C	ohne / without
463 036 001 0	A	1	10	K	90°	M 10x1	schwarz <sup>1)</sup> black <sup>1)</sup>	-25°C bis/to + 80°C	ohne / without
463 036 003 0	A	2	10	M	48°	M 10x1	schwarz black	-25°C bis/to + 80°C	ohne / without
463 036 005 0	B	1	10	K	90°	M 16x1,5 Voss	schwarz black	-25°C bis/to + 80°C	ohne / without
463 036 008 0	A	1	10	L	90°	M 12x1,5	grau grey	-40°C bis/to + 80°C	ohne / without
463 036 010 0	B	1	10	K	90°	M 16x1,5 Voss	ohne without	-25°C bis/to + 80°C	ohne / without
463 036 011 0	B	2	10	M	48°	M 16x1,5 Voss	ohne without	-25°C bis/to + 80°C	ohne / without
463 036 016 0 <sup>1)</sup>	B	1	10	L	90°	M 16x1,5	schwarz black	-40°C bis/to + 80°C	891 500 520 4 <sup>3)</sup>
463 036 022 0	A	1	10	K	90°	M 10x1	schwarz black	-25°C bis/to + 80°C	891 990 812 4 <sup>3)</sup>
463 036 023 0	A	2	10	M	48°	M 10x1	schwarz black	-25°C bis/to + 80°C	891 990 812 4 <sup>3)</sup>
463 036 024 0	C	2	12	-	-	M 10x1 Voss	-	-40°C bis/to + 80°C	-

<sup>1)</sup> Entlüftung über Schraubnippel M 10 / Exhaust via threaded nipple M 10

<sup>2)</sup> mit Markierung / with marking

<sup>3)</sup> Befestigungsmutter M 28x1,5 / Mounting nut M 28x1,5

### Betätigungsbereich / Operating range:

K	L	M
		
<p><b>Stellung II:</b> gerastet  <b>Ausgerastet:</b> autom. Rücklauf auf Stellung I.  <b>Position II:</b> locked  <b>Unlocked:</b> automatic return to position I.</p>		<p><b>Stellung II:</b> nicht gerastet, autom. Rücklauf auf Stellung I.  <b>Position II:</b> unlocked, automatic return to position I.</p>