

Löseventil

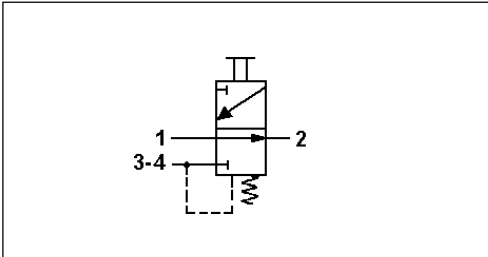
Release Valve

463 034



463 034 002 0

463 034 005 0

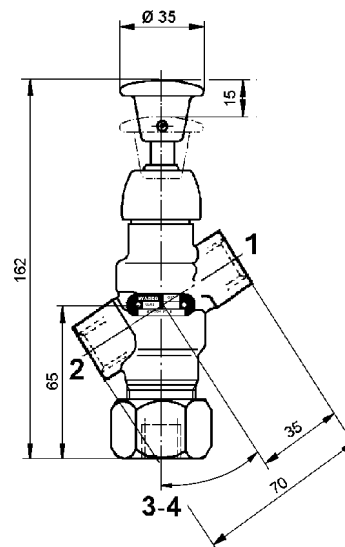


Technische Daten / Technical Data:

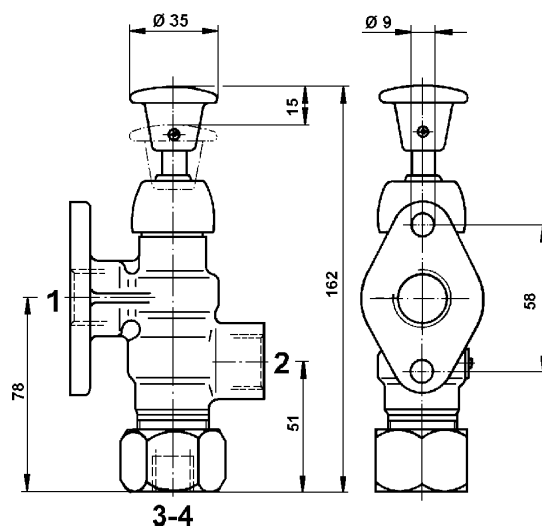
Betriebsdruck Operating Pressure	max. 10 bar
Zulässiges Medium Permissible Medium	Luft / air
Therm. Anwendungsbereich Operating temperature range	-40°C bis/to +80°C

Einbaumaße / Installation:

463 034 002 0



463 034 005 0



Zweck:

Entlüften der Vorderachsbremszylinder im abgekuppelten Zustand des Anhängers.

Einbauempfehlung:

Das Löseventil kann direkt an den am Anhänger-Bremsventil vorhandenen Flansch mit zwei Schrauben M8 befestigt werden, oder Abw. 002 0 in die Rohrleitung vor dem Anpassungsventil eingebaut werden.

Purpose:

Exhausting the front wheel brake actuators when the trailer is uncoupled.

Installation Requirement:

The release valve can be mounted directly on the flange of the trailer brake valve, using two screws M8, or variant 002 0 in the pipe upstream from the adapter valve.

Flanschdichtung: 897 312 870 4
Flange Sealing: 897 312 870 4

Anschlüsse / Ports:

- 1 = M 22x1,5 Energiezufuß / Energy supply
- 2 = M 22x1,5 Energieabfluß / Energy delivery
- 3-4 = M 16x1,5 Entlüftung oder Steueranschluß
Exhaust or Control port