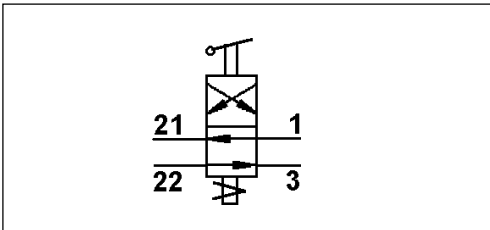


4/2-Wegeventil

4/2-Directional Control Valve

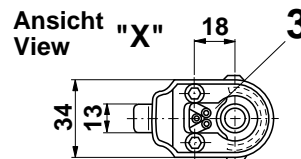
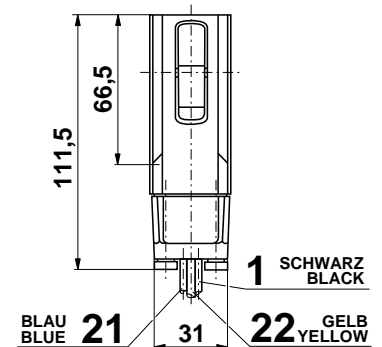
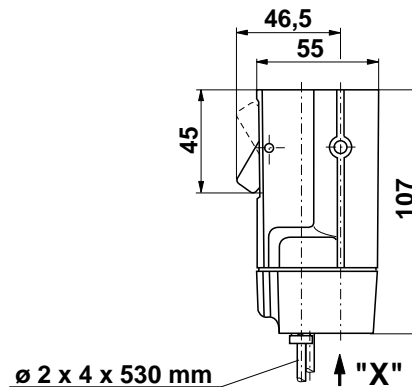
463 031



Technische Daten / Technical Data:

Betriebsdruck Operating Pressure	max. 10 bar
Zulässiges Medium Permissible Medium	Luft / air
Therm. Anwendungsbereich Operating temperature range	-25°C bis/to +80°C
Nennweite Nominal diameter	Ø 2 mm

Einbaumaße / Installation:



Anschlüsse / Ports:

1 = Energiezufuß / Energy supply
21,22 = Energiezufuß / Energy supply

Zweck:

Das Ventil dient zur Steuerung der Vorschaltgruppen von Nutzfahrzeuggetrieben.

Einbauempfehlung:

Das Ventil wird auf die Schaltstange montiert

Purpose:

The valve is used to control front-mounted splitter units of transmissions for commercial vehicles

Installation Requirement:

The valve is mounted on gear shift rod.

Bestellnummer Part Number	Anschlußrohre connection pipes	Charakteristik des Rohres Characteristic of pipe		
		Anschluß Port	Farbe Colour	Abmaße Dimension Ø in mm
463 031 100 0	ohne / without	-	-	-
463 031 102 0	with	1 21 22	schwarz / black blau / blue gelb / yellow	Ø 2x4 530 lg

3