

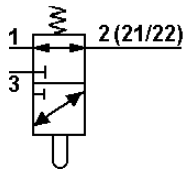
3/2-Wegeventil

3/2-Directional Control Valve

463 028



463 028 112 0



Zweck:

Das Ventil dient zur Steuerung von Vor- und Nachschaltgruppen von Nutzfahrzeuggetrieben.

Einbauempfehlung:

Das Ventil wird nach Vorgaben des Getriebeherstellers installiert.

Purpose:

The valve is used to control front-mounted and rear-mounted splitter of transmissions for commercial vehicles.

Installation Requirement:

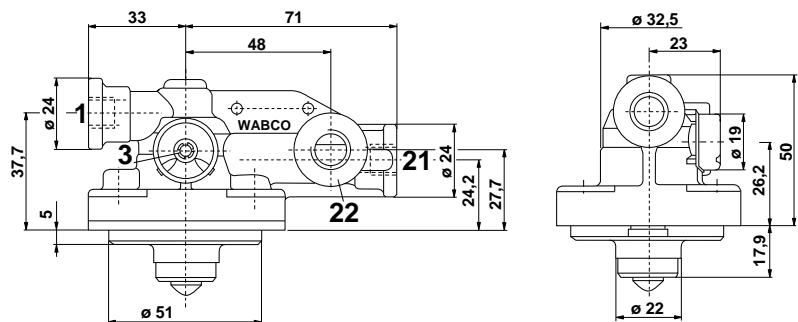
The valve is installed according to transmission manufacturer's instructions.

Technische Daten / Technical Data:

Betriebsdruck Operating Pressure	max. 10 bar
Zulässiges Medium Permissible Medium	Luft / air
Therm. Anwendungsbereich Operating temperature range	-30°C bis/to +80°C
Nennweite Nominal diameter	Ø 4 mm

Einbaumaße / Installation:

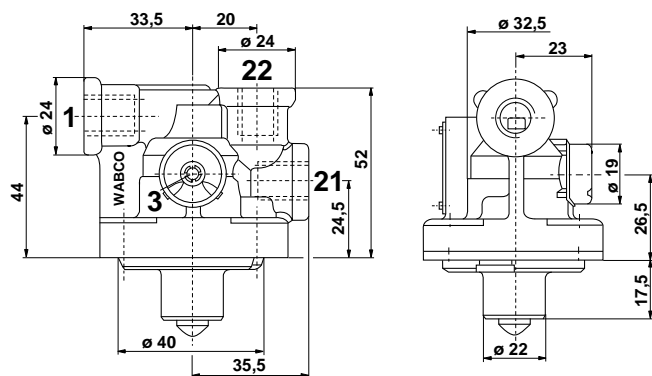
463 028 111 0



Anschlüsse / Ports:

- 1= M 12x1,5 Energiezufuß / Energy supply
- 21,22 = M 12x1,5 Energiezufuß / Energy supply

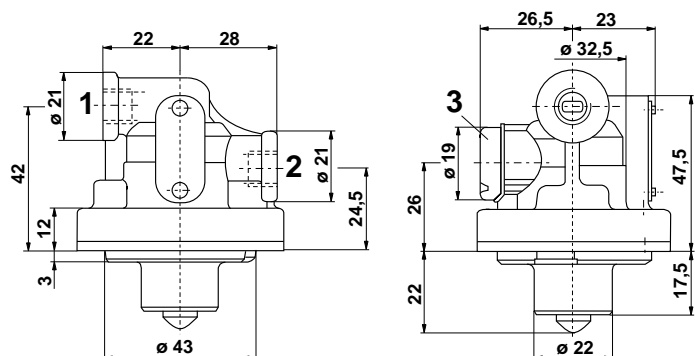
463 028 112 0



Anschlüsse / Ports:

- 1= M 12x1,5 Energiezufuß / Energy supply
- 21,22 = M 12x1,5 Energiezufuß / Energy supply

463 028 113 0



Anschlüsse / Ports:

- 1= M 10x1 Energiezufuß / Energy supply
- 2 = M 10x1 Energiezufuß / Energy supply