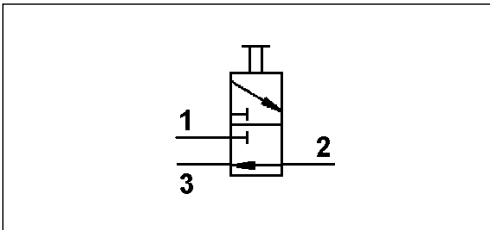


3/2-Wegeventil

3/2-Directional Control Valve

463 022

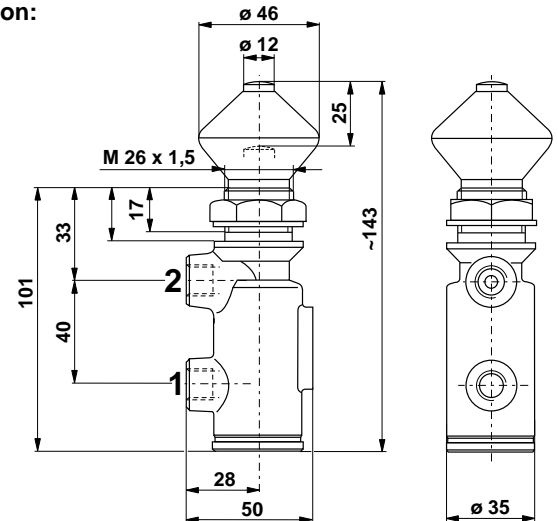


Technische Daten / Technical Data:

Betriebsdruck Operating Pressure	max. 10 bar
Zulässiges Medium Permissible Medium	Luft / air
Therm. Anwendungsbereich Operating temperature range	siehe Tabelle see table
Nennweite Nominal diameter	siehe Tabelle see table

Einbaumaße / Installation:

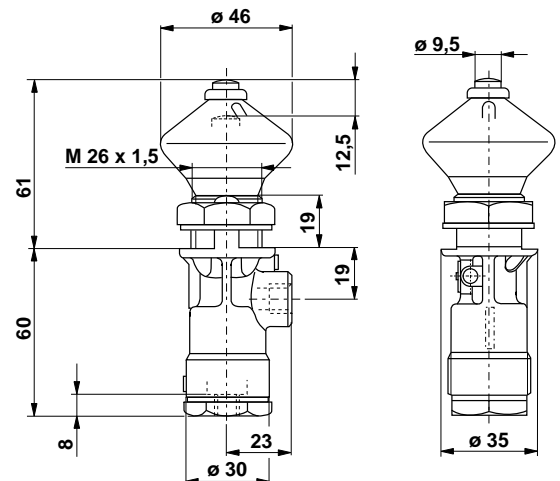
Type 1



Anschlüsse / Ports:

- 1= Energiezufuß
Energy supply
- 2= Energieabfuß
Energy delivery

Type 2



Anschlüsse / Ports:

- 1= Energiezufuß
Energy supply
- 2= Energieabfuß
Energy delivery

Befestigungsmutter : 891 500 464 4
Mounting nut: 891 500 464 4

Zweck:

Steuerung diverser Nebenanlagen vorwiegend in Lastkraftwagen.

Einbauempfehlung:

Das Ventil wird mit der Befestigungsmutter M 26x1,5 im Fahrerhaus installiert.

Purpose:

Controlling of diverse auxiliaries systems predominantly in trucks.

Installation Requirement:

The valve should be installed in the cab with threaded nut M 26x1,5.

Bestellnummer Part Number	Type	Nennweite Nominal diameter Ø in mm	Hub Stroke in mm	Maß "L" Dimension "L" in mm	Anschlüsse Ports	Thermischer Anwendungsbereich Operating pressure
463 022 000 0	1	Ø 5	25	Ø 12	M 12x1,5	-30°C bis/to +80°C
463 022 020 0	2	Ø 4	12,5	Ø 9,5	M 10x1	-40°C bis/to +100°C
463 022 021 0	2	Ø 4	12,5	Ø 8	M 10x1	-40°C bis/to +100°C