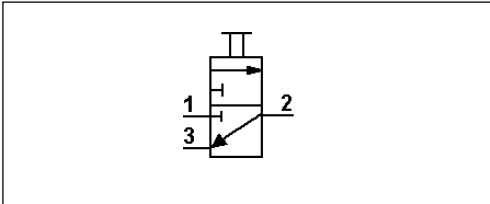


3/2-Wegeventil

3/2-Directional Control Valve

463 012



Zweck:
Steuerung diverser Nebenanlagen vorwiegend in Lastkraftwagen.

Einbauempfehlung:
Das Ventil wird mit der Befestigungsmutter M 22x1,5 im Fahrerhaus installiert.

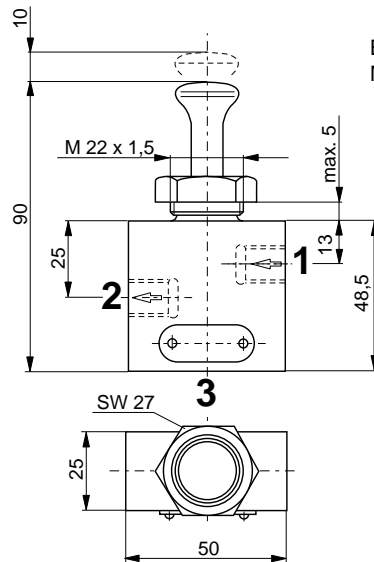
Purpose:
Controlling of diverse auxiliaries systems predominantly in trucks.

Installation Requirement:
The valve should be installed in the cab with threaded nut M 22x1,5.

Technische Daten / Technical Data:

Bestellnummer Part Number	463 012 000 0
Betriebsdruck Operating Pressure	max. 8 bar
Zulässiges Medium Permissible Medium	Luft / air

Einbaumaße / Installation:



Befestigungsmutter: 891 500 451 4
Mounting nut: 891 500 451 4

Anschlüsse / Ports:

- 1= M 12x1,5 Energiezufuß
- 2= M 12x1,5 Energieabfluß

3