

3/2-Wegeventil

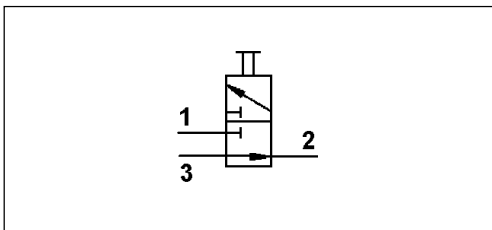
3/2-Directional Control Valve

463 004



Technische Daten / Technical Data:

Bestellnummer Part Number	463 004 004 0
Betriebsdruck Operating Pressure	max. 8 bar
Zulässiges Medium Permissible Medium	Luft / air
Therm. Anwendungsbereich Operating temperature range	-25°C bis/to +80°C
Nennweite Nominal diameter	Ø 6 mm



Einbaumaße / Installation:

Zweck:

Steuerung diverser Nebenanlagen vorwiegend in Lastkraftwagen.

Einbauempfehlung:

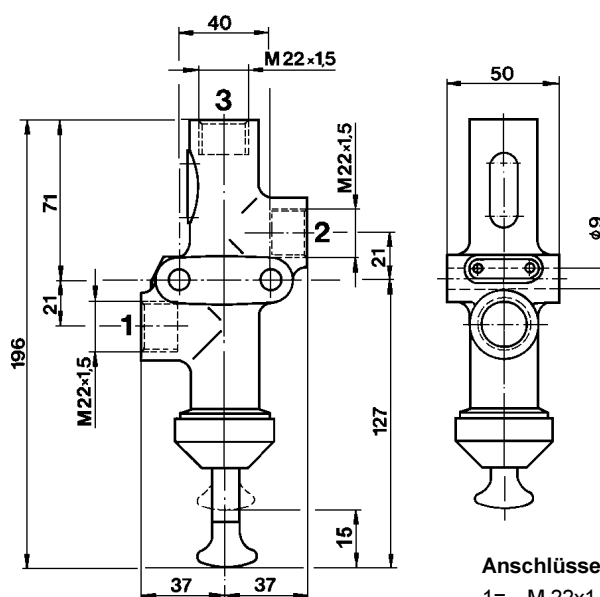
Das Ventil wird mit 2 Schrauben M8 am Fahrzeug montiert.

Purpose:

Controlling of diverse auxiliaries systems predominantly in trucks.

Installation Requirement:

The valve should be installed in the vehicle with 2 screws M8.



Anschlüsse / Ports:

- 1= M 22x1,5 Energiezufuß
- 2= M 22x1,5 Energieabfuß

3