

### Zweck:

Unterstützung der Armkraft des Fahrers beim Betätigen der Handbremse.

### Einbauempfehlung:

Der Verstärker wird in das vorhandene Handbremsgestänge eingebaut. Die Achsrichtung des Verstärkers muß in Zugrichtung des Handbremsverstärkers liegen. Wird der Verstärker ohne Schalter verwendet, so ist der Anschluß mit Verschlußschraube 893 010 011 4 und der Dichtung 811 401 044 4 zu verschließen.

### Purpose:

To support the driver's arm power when actuating the hand brake.

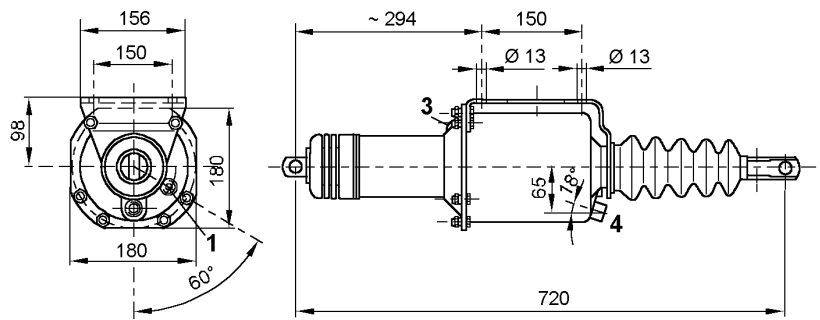
### Installation Requirements:

The servo unit is fitted in the existing hand brake linkage. The unit's axle must be in line with the servo unit's pulling direction. If the servo unit is used without a switch, the connection must be plugged using screw plug 893 010 011 4 and washer 811 401 044 4.

### Technische Daten / Technical Data:

Bestellnummer Part Number	462 202 012 0
Betriebsdruck Operating Pressure	max. 8 bar
Zulässiges Medium Permissible Medium	Luft / air
Therm. Anwendungsbereich Operating temperature range	-40°C bis/to +80°C
Hub Stroke	110 mm
Kolbdurchmesser Piston Diameter	Ø 150 mm

### Einbaumaße / Installation:



### Anschlüsse / Ports:

- 1 = V = M 14x1,5 Energiezufuß / Energy supply
- 4 = A = M 14x1,5 Steueranschluß (Anhänger) / Control port (trailer)
- M 18x1,5 Druckschalteranschluß / Pressure switch connection

### Charakteristik / Characteristic:

